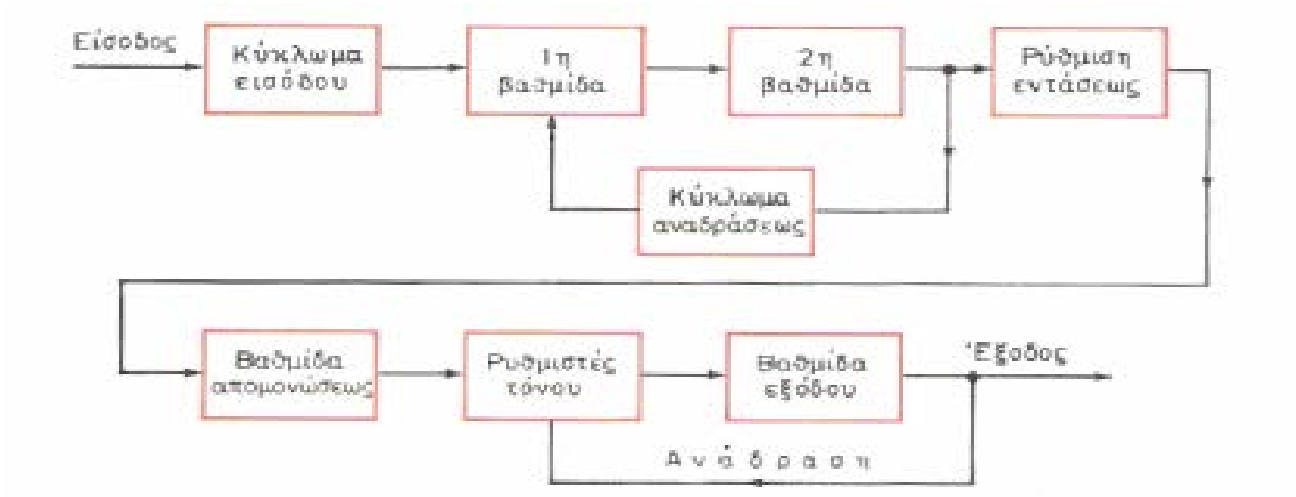
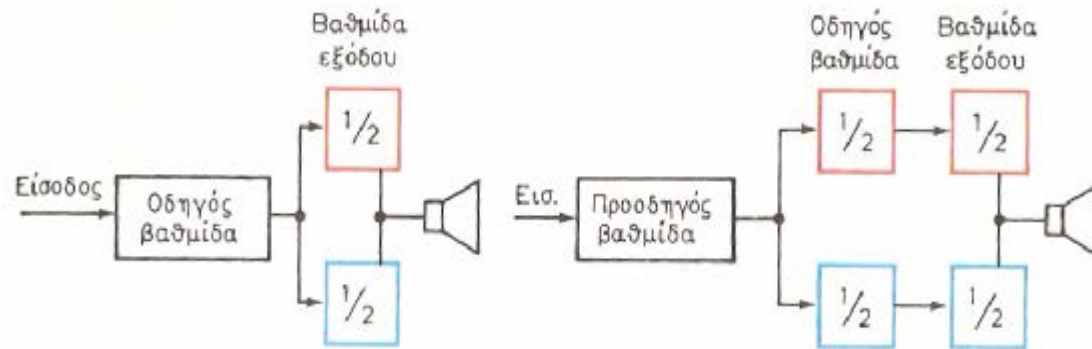


**ΜΕΛΕΤΗ ΚΑΤΑΣΚΕΥΗ
ΣΤΕΡΕΟΦΩΝΙΚΟΥ ΕΝΙΣΧΥΤΗ
2/40 WATT**

Block διάγραμμα προενισχυτή



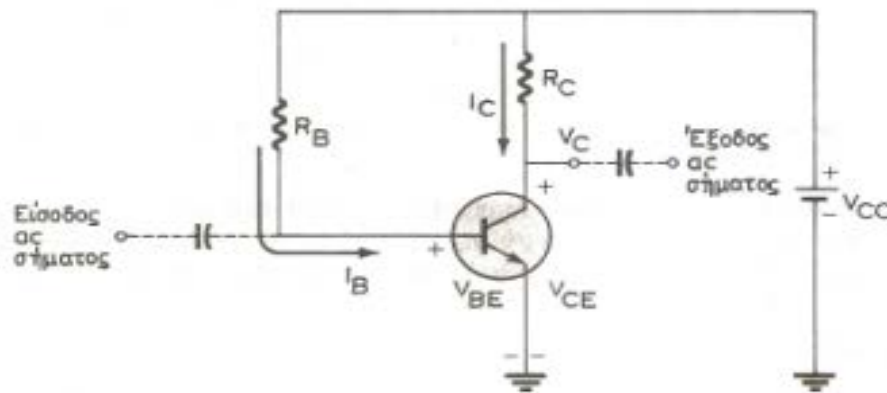
Block διάγραμμα ενισχυτή ισχύος



Χαρακτηριστικά ενισχυτών ακουστικών σημάτων

- Απολαβή
- Η απόκριση
- Ωφέλιμη ισχύς εξόδου
- Οι παραμορφώσεις

Κύκλωμα πολώσεως σε συνδεσμολογία κοινού εκπομπού (CE)

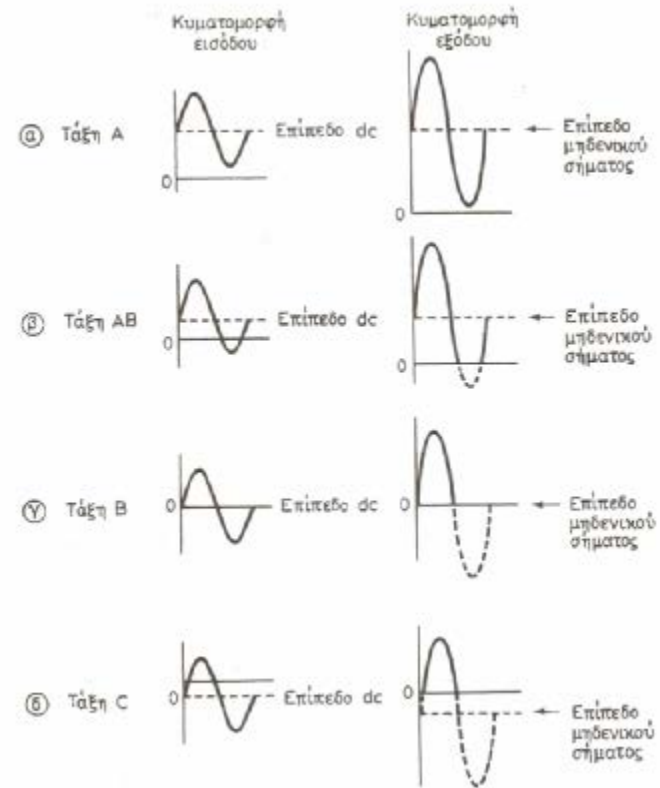


Αρνητική ανατροφοδότηση

- Για να επιφέρει σταθεροποίηση στην απολαβή τάσεως ή ρεύματος.
- Για να επιφέρει λειτουργία σε μεγαλύτερο γραμμικό μέρος των χαρακτηριστικών καμπυλών.
- Για να διευρύνει τη ζώνη διελεύσεως συχνοτήτων.
- Για να ελαττώσει ή να αυξήσει τη σύνθετη αντίσταση εισόδου.
- Για να μειώσει το θόρυβο (παραμορφώσεις).
- Για να περιορίσει τη μεταβολή των χαρακτηριστικών μεγεθών λειτουργίας του ενισχυτή από τα θερμικά αποτελέσματα.

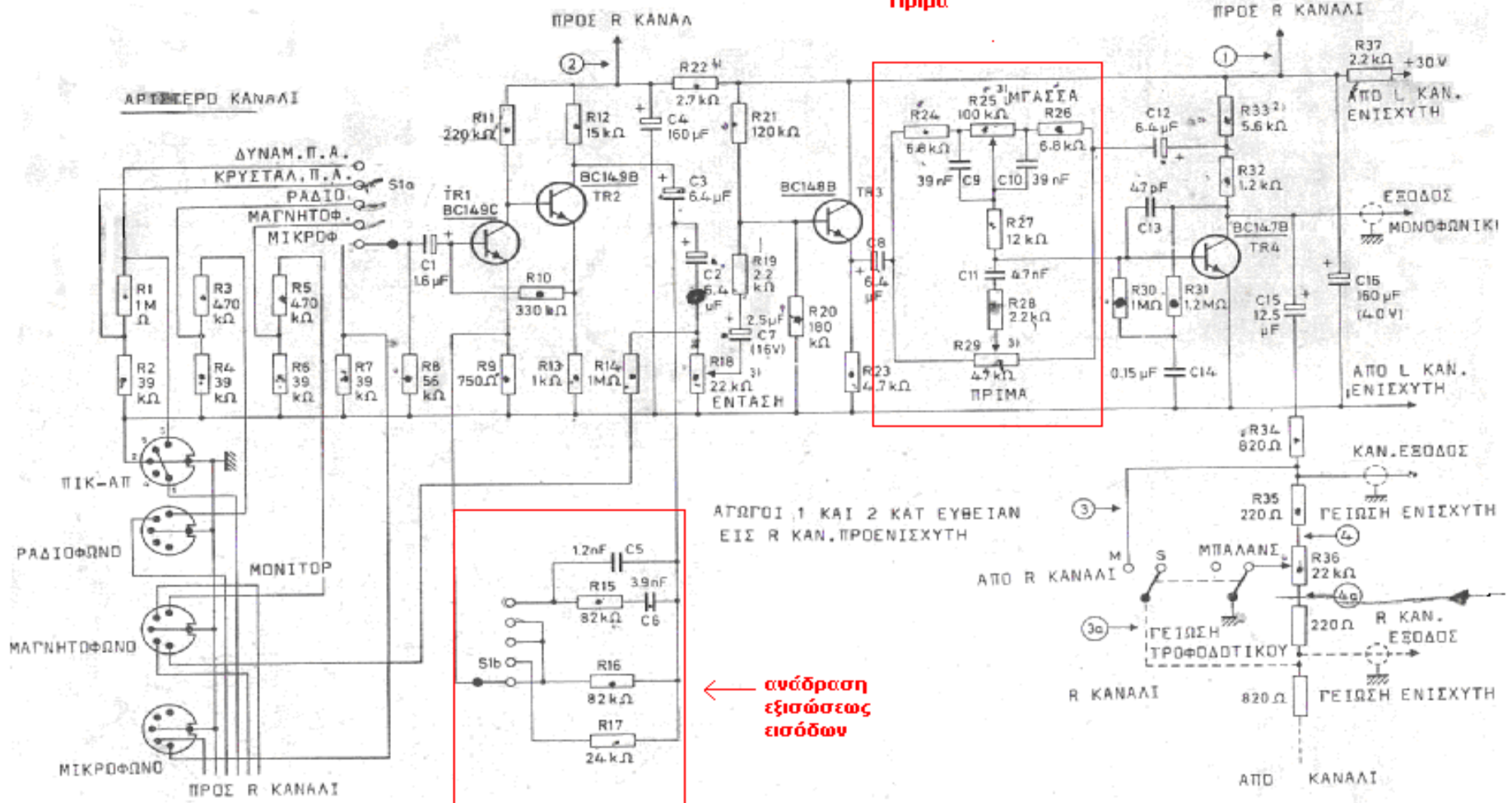
Ταξινόμηση και κατηγορίες ενισχυτών ισχύος

- Τάξη A
- τάξη AB
- Τάξη B
- τάξη C



Περιγραφή κατασκευής ΠΡΟΕΝΙΣΧΥΤΗΣ

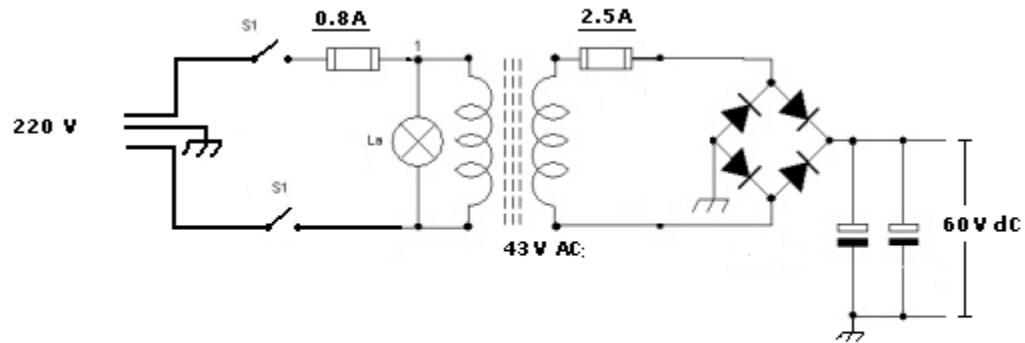
κύκλωμα
ρυθμίσεως
Μπόσων
Πριμα



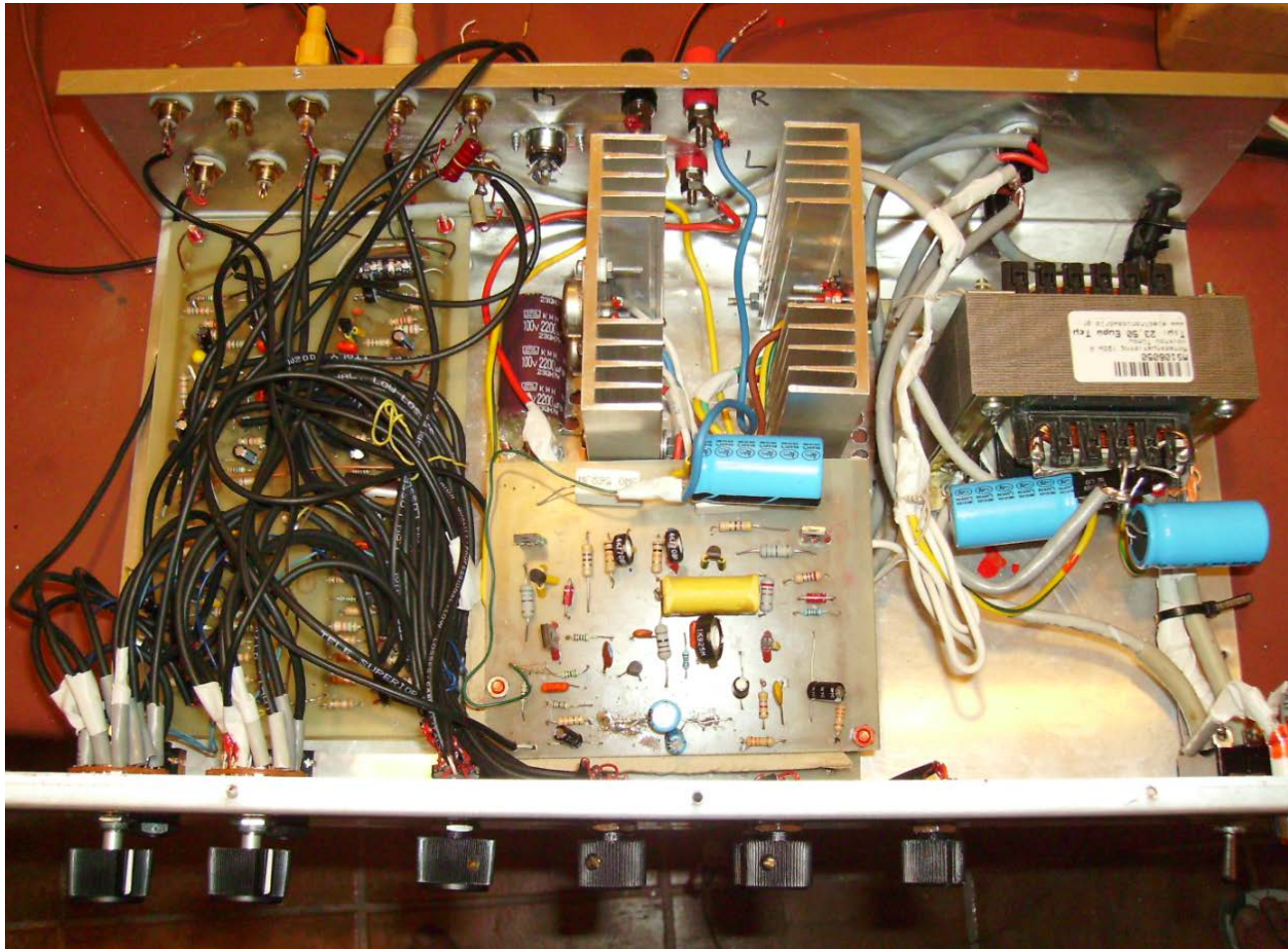
ΑΤΩΓΟΙ 1 ΚΑΙ 2 ΚΑΤ ΕΥΘΕΙΑΝ
ΕΙΣ R ΚΑΝ. ΠΡΟΕΝΙΣΧΥΤΗ

← ανάδραση
εξισώσεως
εισόδων

ΤΡΟΦΟΔΟΤΙΚΟ



Κάτοψη ενισχυτή



ΤΕΛΟΣ