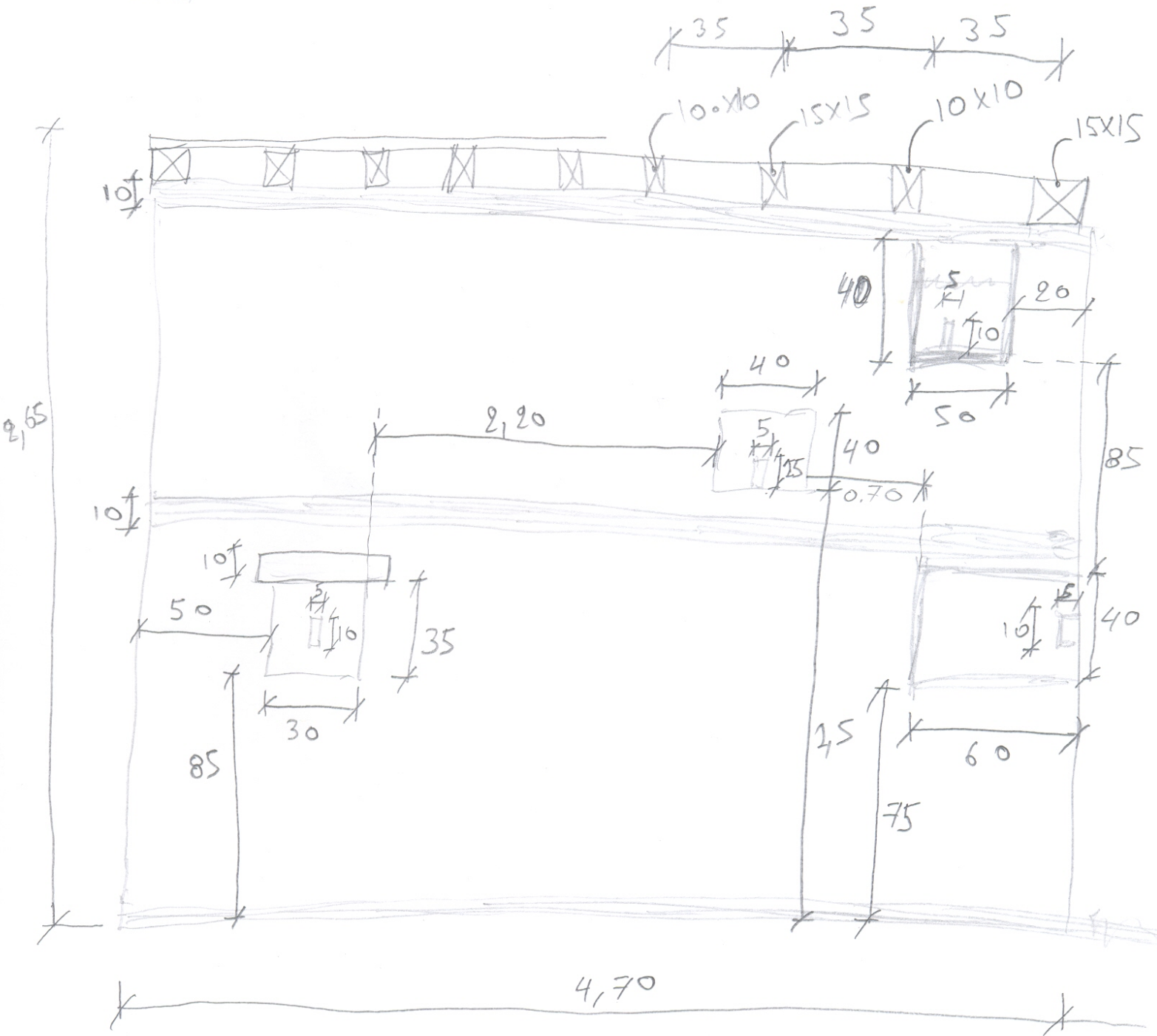


1^{ος} όροφος

1^{ος} ΔΩΜΑ

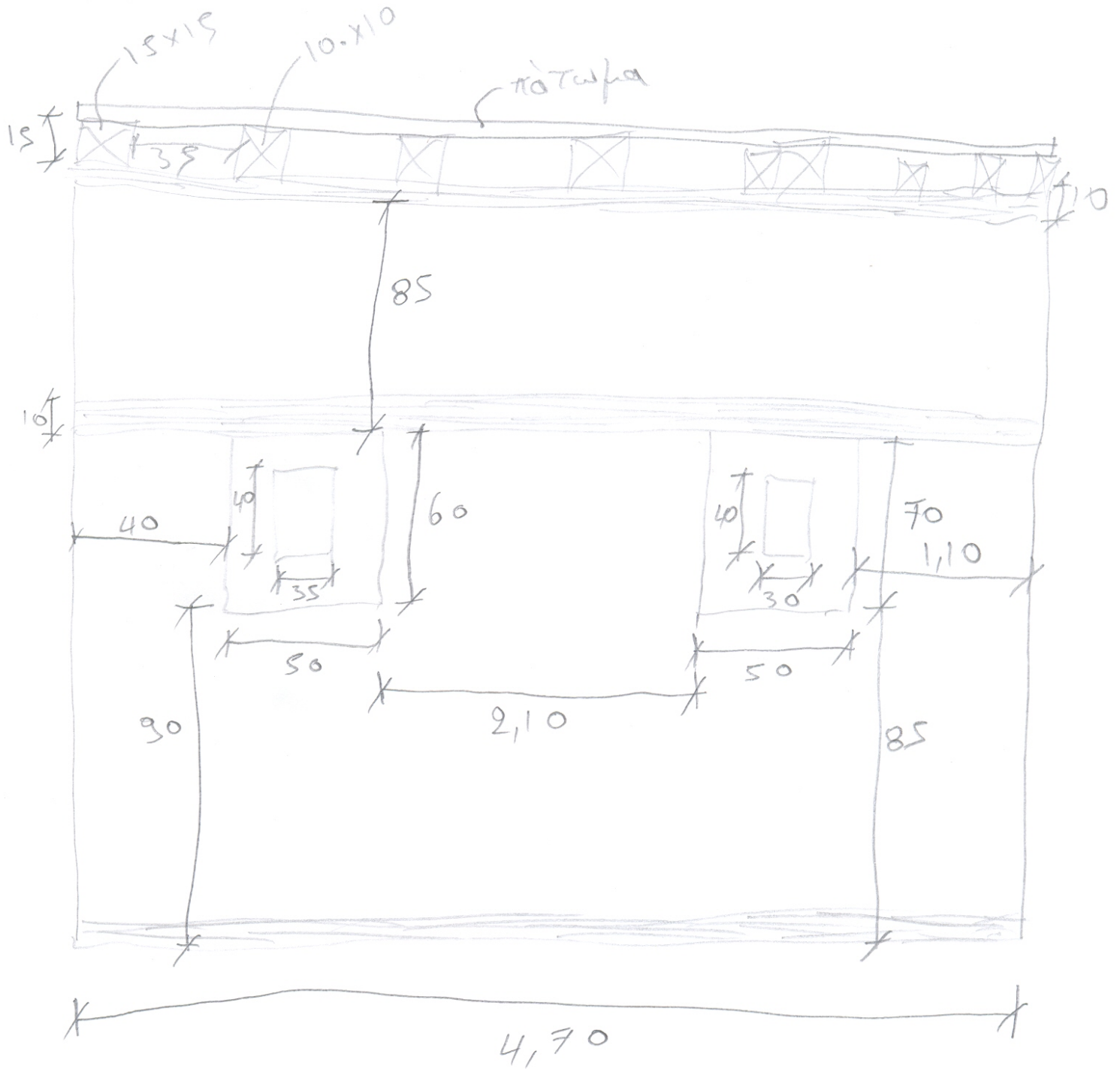
Γ ΠΛΕΥΡΑ



1^{ος} όροφος

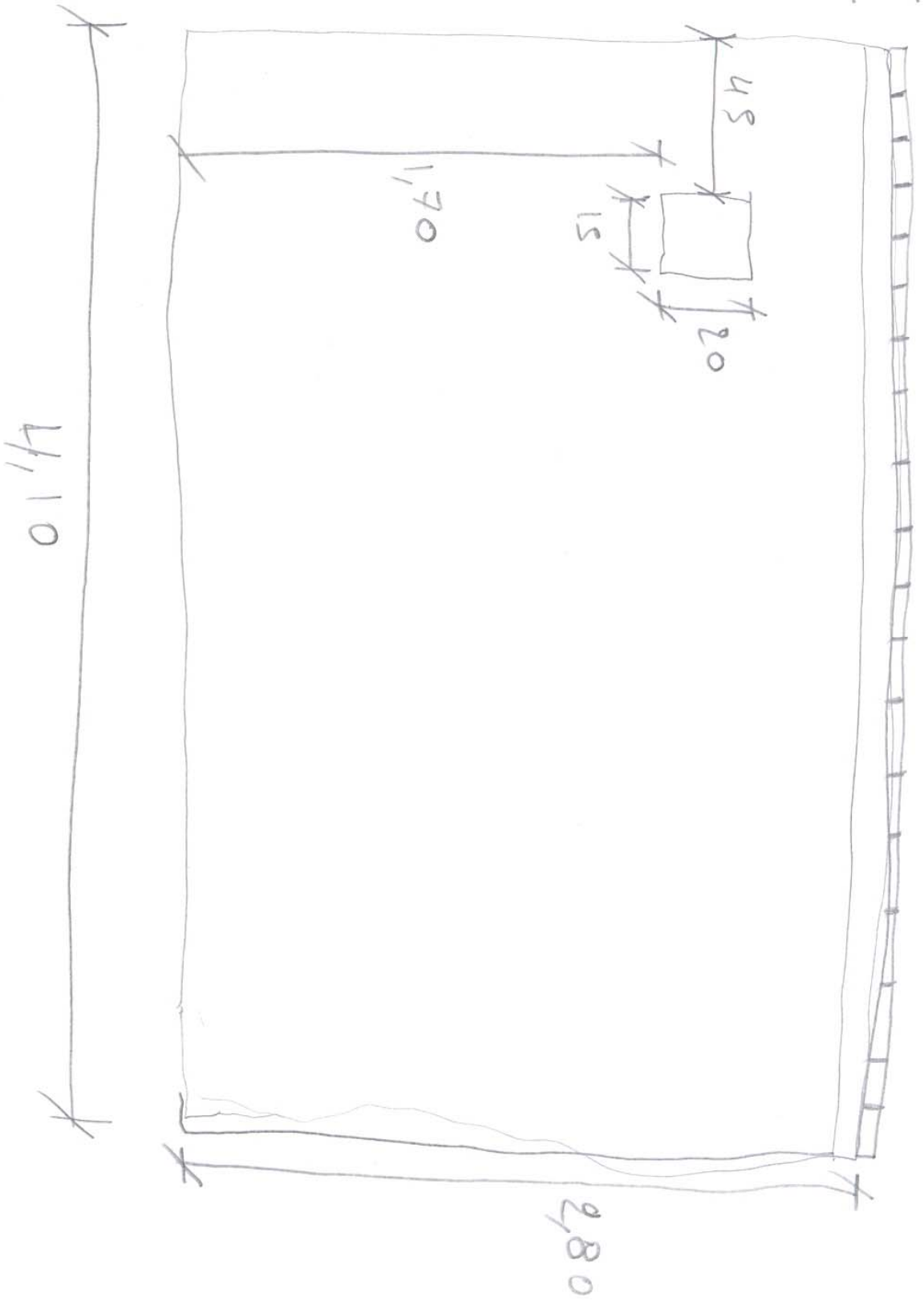
1^{ος} Δωμα

Δ ΠΑΡΥΡΑ



105 000005
2 10M710
A 172000

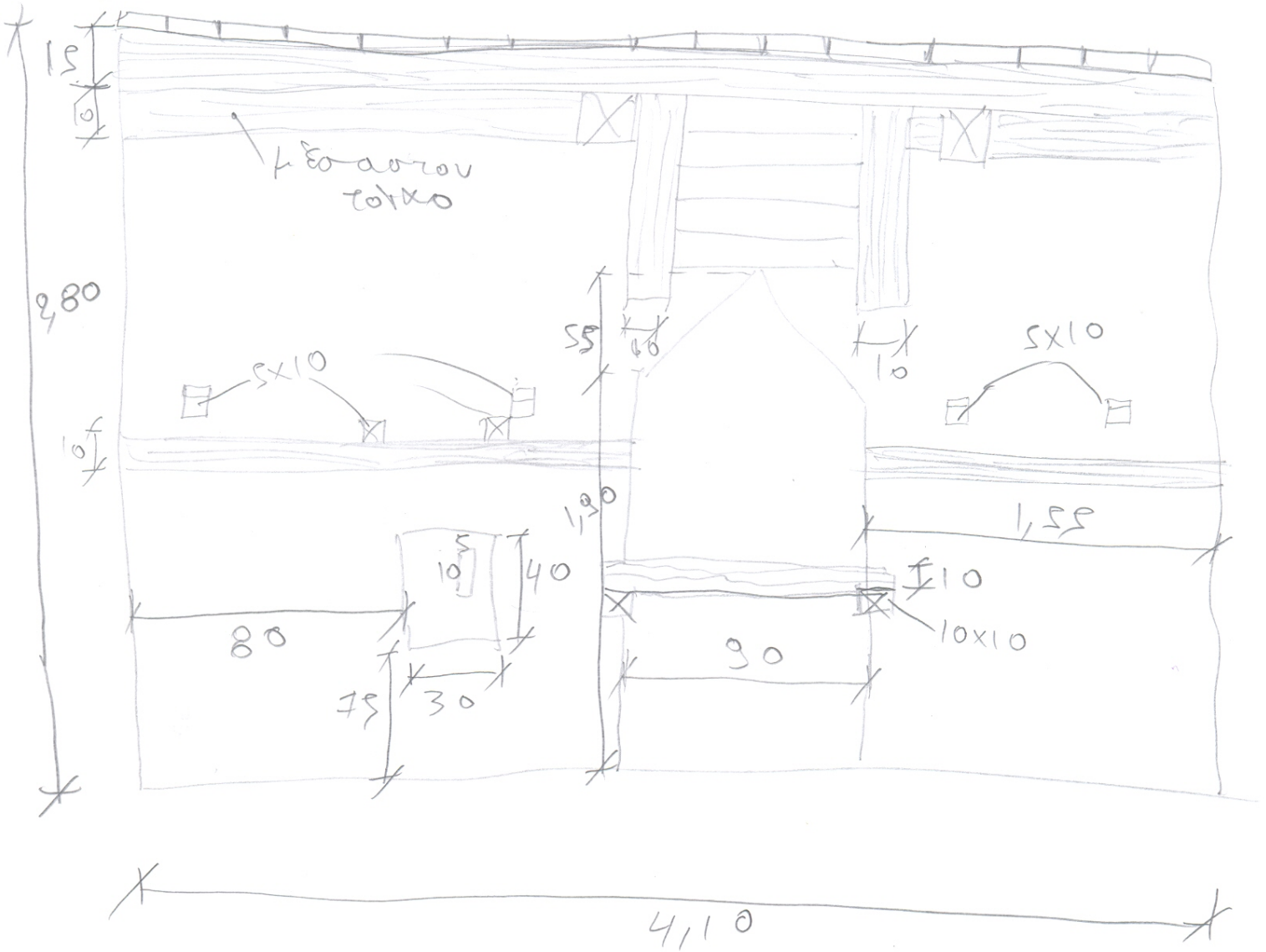
15



1^ο όροφο

2^ο ΔΕΜΑ

Β ΠΛΕΥΡΑ



$$\frac{4 \times 10}{1,50} = \frac{10 \times 10}{900} \times X$$

