

ΑΣΥΡΜΑΤΗ ΔΙΑΧΕΙΡΙΣΗ ΦΩΤΙΣΜΟΥ ΚΤΙΡΙΟΥ



ΣΠΟΥΔΑΣΤΗΣ: ΑΝΔΡΕΑΣ Η. ΡΟΚΟΣ

ΕΠΙΒΛΕΠΩΝ ΚΑΘΗΓΗΤΗΣ : ΠΑΝΤΕΛΗΣ ΜΑΛΑΤΕΣΤΑΣ

ΠΕΡΙΕΧΟΜΕΝΑ

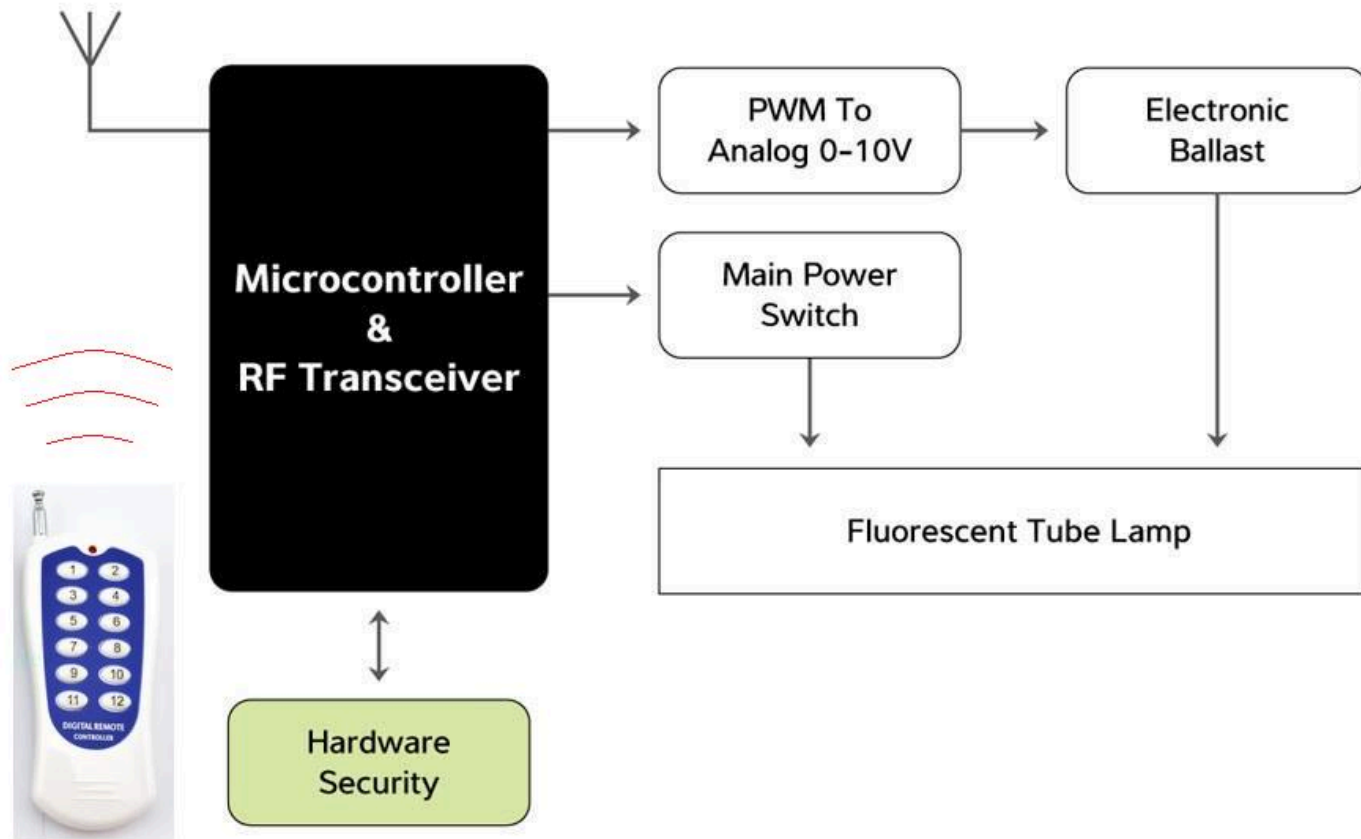
- ♦ Στόχοι εργασίας
- ♦ Πως λειτουργεί το ασύρματο σύστημα
- ♦ Υλικά και συνδεσμολογία εγκατάστασης
- ♦ Οικονομοτεχνική μελέτη
- ♦ Πλεονεκτήματα-Μειονεκτήματα
- ♦ Αυτόματο σύστημα διαχείρισης φωτισμού w.c
- ♦ Παρουσίαση ασύρματης διαχείρισης φωτισμού οικίας σε (μακέτα)
- ♦ Παρουσίαση λειτουργίας ασύρματης διαχείρισης φωτισμού σε πραγματικές συνθήκες

ΣΤΟΧΟΙ ΕΡΓΑΣΙΑΣ

1. Εκσυγχρονισμός εγκαταστάσεων.
2. Εξοικονόμηση ενέργειας.
3. Ευχρηστία εγκατάστασης.
4. Διευκόλυνση ατόμων που αντιμετωπίζουν κινητικές δυσκολίες.
5. Μείωση κόστους της εγκατάστασης.

ΛΕΙΤΟΥΡΓΙΑ ΑΣΥΡΜΑΤΟΥ ΣΥΣΤΗΜΑΤΟΣ

Lighting Control - Capacitive Touch Remote Control



ΥΛΙΚΑ ΚΑΙ ΣΥΝΔΕΣΜΟΛΟΓΙΑ ΚΥΚΛΩΜΑΤΟΣ

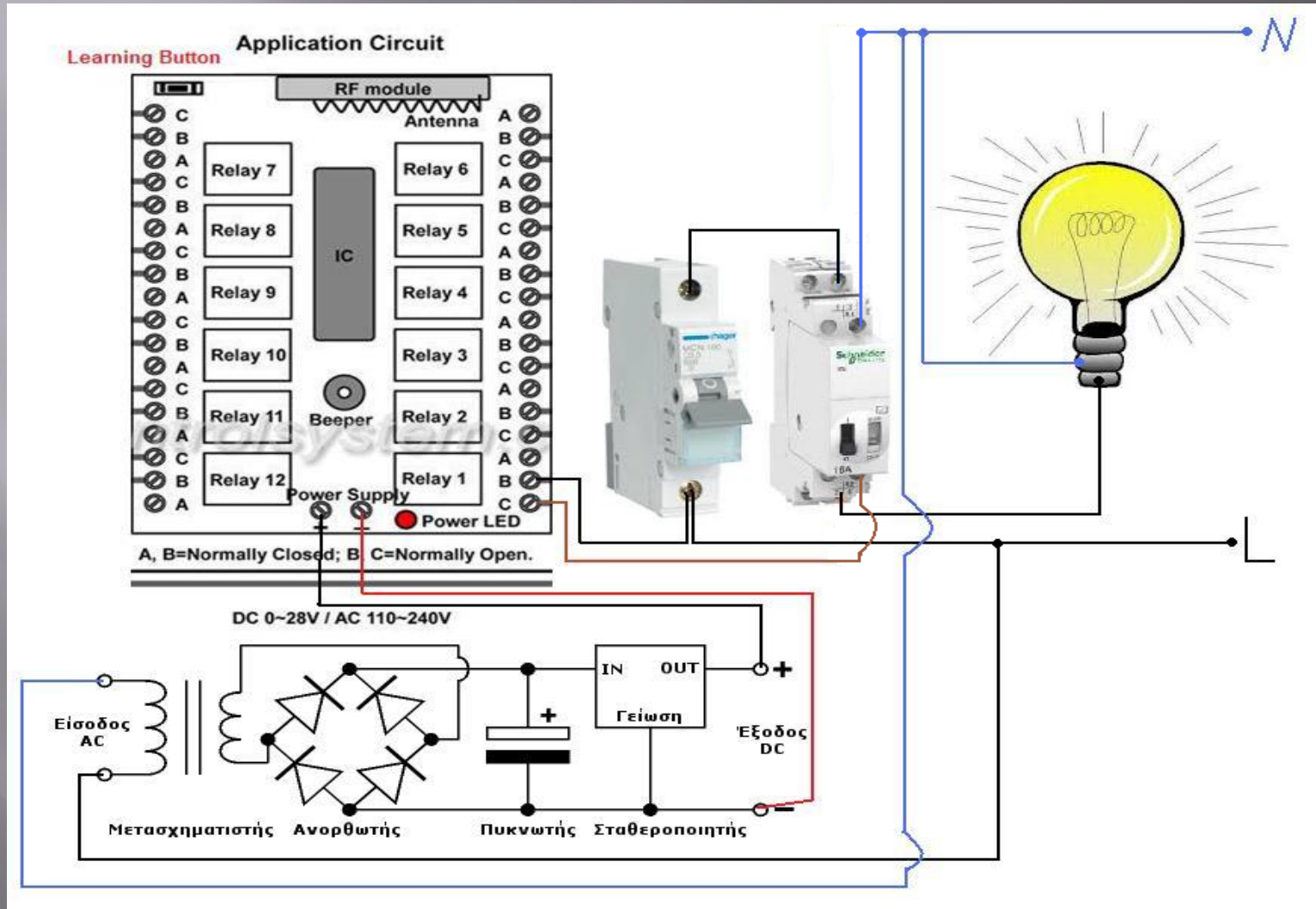
Για την σύνδεση του ηλεκτρικού πίνακα μιας συμβατικής εγκατάστασης χρειάζονται:

- ❖ Ρελέ διαφυγής
- ❖ Γενικός διακόπτης
- ❖ Ασφαλειο/διακοπτικό υλικό

Τα επιπλέον υλικά που θα χρειαστούν για την σύνδεση του πίνακα για την ασύρματη διαχείριση φωτισμού είναι:

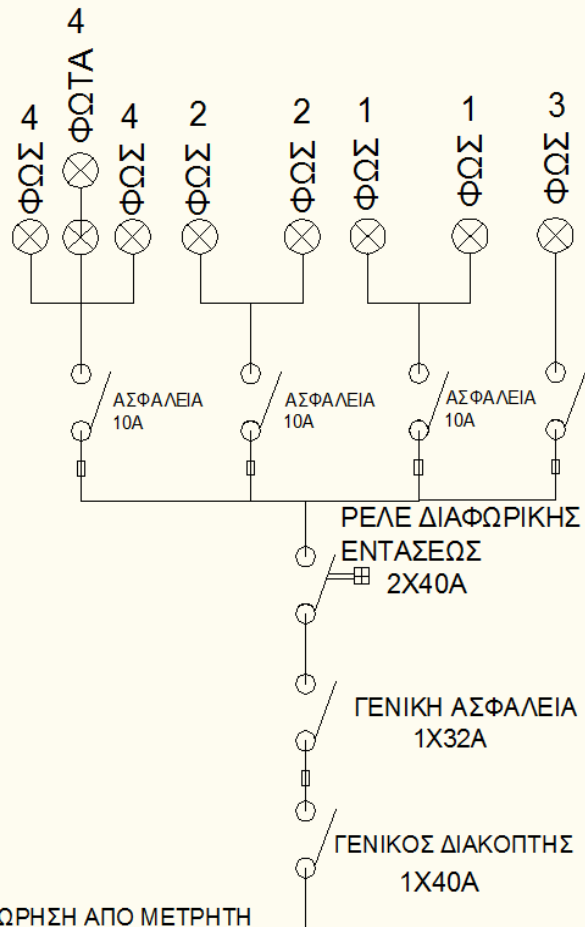
- ❖ Ρελέ καστάνιας
- ❖ Τηλεχειρισμός
- ❖ Μετασχηματιστής 230/ 12volt
- ❖ Ανορθωτική διάταξη

Συνδεσμολογία κυκλώματος

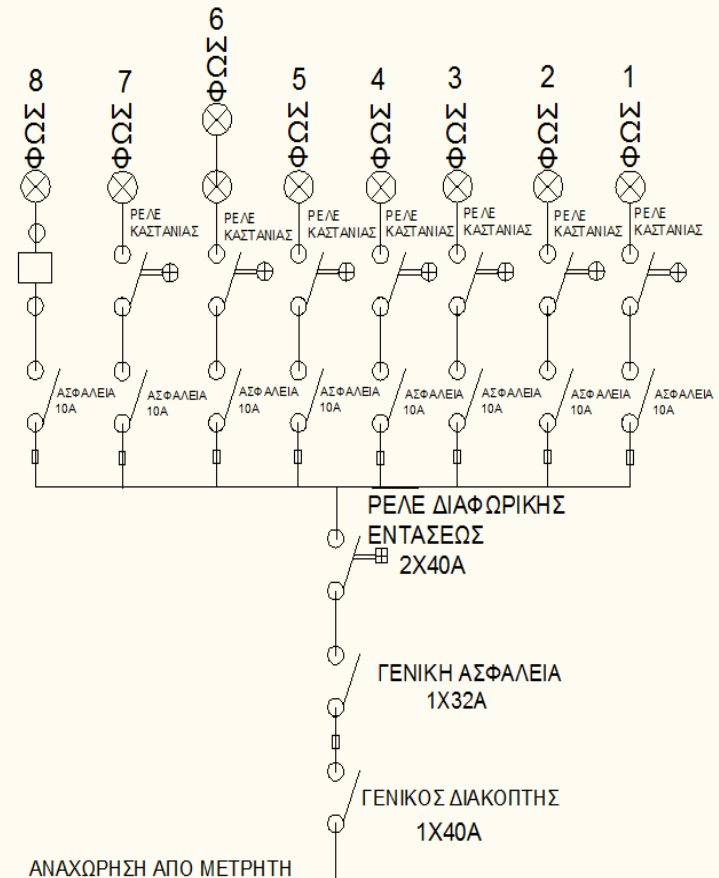


Διάφορα μεταξύ ηλεκτρικών πινάκων

Ηλεκτρικός πίνακας συμβατικής διαχείρισης φωτισμού.

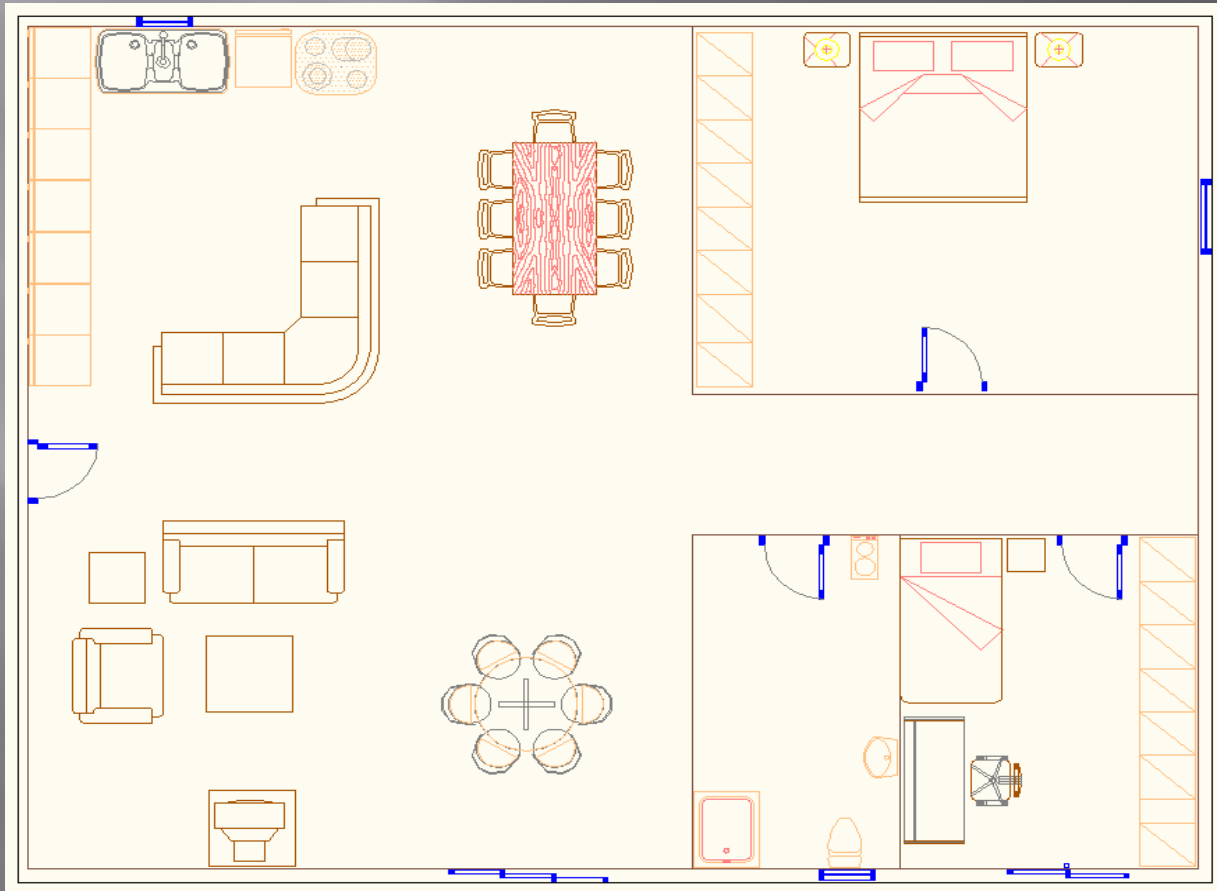


Ηλεκτρικός πίνακας ασύρματης διαχείρισης φωτισμού.



ΟΙΚΟΝΟΜΟΤΕΧΝΙΚΗ ΜΕΛΕΤΗ

Η μελέτη έχει γίνει για οικία 70τμ. που διαθέτει 2 υπνοδωμάτια 1 w.c και ενιαίο χώρο κουζίνας μπάνιου και βάση αυτής έχει κατασκευαστεί και η μακέτα.



ΣΥΝΟΛΙΚΟ ΚΟΣΤΟΣ ΕΓΚΑΤΑΣΤΑΣΗΣ ΓΙΑ ΣΥΜΒΑΤΙΚΗ ΔΙΑΧΕΙΡΙΣΗ ΦΩΤΙΣΜΟΥ (ΜΟΝΟ ΥΛΙΚΑ)				
ΥΛΙΚΑ ΠΙΝΑΚΑ	ΚΑΛΩΔΙΑ	ΣΩΛΗΝΕΣ ΚΟΥΤΙΑ ΔΙΑΚΛΑΔΩΣΗΣ	ΡΕΥΜΑΤΟΔΟΤΕΣ	ΣΥΝΟΛΙΚΟ ΚΟΣΤΟΣ ΕΓΚΑΤΑΣΤΑΣΗΣ ΜΕ Φ.Π.Α (ΣΕ ΕΥΡΩ)
290,08	190,5402	127,2	75,9	683,72

ΣΥΝΟΛΙΚΟ ΚΟΣΤΟΣ ΕΓΚΑΤΑΣΤΑΣΗΣ ΑΣΥΡΜΑΤΗΣ ΔΙΑΧΕΙΡΙΣΗΣ ΦΩΤΙΣΜΟΥ (ΜΟΝΟ ΥΛΙΚΑ)					
ΥΛΙΚΑ ΠΙΝΑΚΑ	ΥΛΙΚΑ ΓΙΑ ΤΗΛΕΧΕΙΡΙΣΜΟ	ΚΑΛΩΔΙΑ	ΣΩΛΗΝΕΣ ΚΟΥΤΙΑ ΔΙΑΚΛΑΔΩΣΗΣ	ΡΕΥΜΑΤΟΔΟΤΕΣ	ΣΥΝΟΛΙΚΟ ΚΟΣΤΟΣ ΕΓΚΑΤΑΣΤΑΣΗΣ ΜΕ Φ.Π.Α (ΣΕ ΕΥΡΩ)
477,72	27,11	155,4	109,5	45,9	815,63

Παρατηρούμε :

1. Αύξηση κόστους των υλικών για τον πίνακα της ασύρματης διαχείρισης κατά **74%**
2. Μείωση κόστους των σωληνώσεων και κουτιών διακλάδωσης κατά **17%**
3. Μείωση κόστους καλωδίων κατά **23%**
4. Μείωση κόστους ρευματοδοτών –διακοπών κατά **66%**

ΠΡΟΚΥΠΤΟΥΣΑ ΟΙΚΟΝΟΜΙΚΗ ΔΙΑΦΟΡΑ ΜΕΤΑΞΥ ΤΩΝ ΔΥΟ ΕΓΚΑΤΑΣΤΑΣΕΩΝ

ΣΥΝΟΛΙΚΟ ΚΟΣΤΟΣ ΕΓΚΑΤΑΣΤΑΣΗΣ ΣΥΜΒΑΤΙΚΗΣ ΔΙΑΧΕΙΡΙΣΗΣ ΦΩΤΙΣΜΟΥ (ΜΟΝΟ ΥΛΙΚΑ)	683,72(ευρώ)
ΣΥΝΟΛΙΚΟ ΚΟΣΤΟΣ ΕΓΚΑΤΑΣΤΑΣΗΣ ΑΣΥΡΜΑΤΗΣ ΔΙΑΧΕΙΡΙΣΗΣ ΦΩΤΙΣΜΟΥ (ΜΟΝΟ ΥΛΙΚΑ)	817,60(ευρώ)
ΟΙΚΟΝΟΜΙΚΗ ΔΙΑΦΟΡΑ ΜΕΤΑΞΥ ΤΗΣ ΣΥΜΒΑΤΙΚΗΣ ΚΑΙ ΤΗΣ ΑΣΥΡΜΑΤΗΣ ΔΙΑΧΕΙΡΙΣΗΣ ΦΩΤΙΣΜΟΥ	133,88(ευρώ)

Συμπεράσματα μελέτης :

Από τα αποτελέσματα της μελέτης συμπεραίνουμε ότι η εγκατάσταση ασύρματης διαχείρισης φωτισμού είναι κατά **20% ακριβότερη** από την συμβατική. Το γεγονός αυτό οφείλεται στην επιλογή φτηνών διακοπών για την μελέτη και είναι απολύτως αναστρέψιμο σε περίπτωση που ο πελάτης θελήσει να αγοράσει διακόπτες ακριβότερους ή να χρησιμοποιήσει περισσότερους διακόπτες για την διαχείριση των φωτιστικών.

ΠΛΕΟΝΕΚΤΗΜΑΤΑ-ΜΕΙΟΝΕΚΤΗΜΑΤΑ

Πλεονεκτήματα ασύρματης διαχείρισης φωτισμού:

- Δυνατότητα διαχείρισης του φωτισμού από οποιοδήποτε σημείο της εγκατάστασης.
- Ευκολότερη και γρηγορότερη εγκατάσταση για τον ηλεκτρολόγο αφού δεν τοποθετούνται σε κανένα σημείο διακόπτες.
- Μείωση των αγωγών αφού δεν χρησιμοποιούμε επιστροφή από τα φωτιστικά στους διακόπτες.

Μειονεκτήματα ασύρματης διαχείρισης φωτισμού:

- Απαιτείται πίνακας που διαθέτει περισσότερες θέσεις λόγο περισσότερων στοιχείων.
- Υπάρχει σημαντική αύξηση του κόστους της εγκατάστασης για την αγορά των επιπλέον υλικών του συστήματος.
- Απαιτούνται επιπλέον γνώσεις σχετικά με την ηλεκτρονική εγκατάσταση του κυκλώματος και μεγαλύτερη εξειδίκευση από την πλευρά του τεχνικού.

Ανάλυση λειτουργίας κυκλώματος :

Πρόκειται για ένα αναλογικό ηλεκτρονικό κύκλωμα το οποίο επιτρέπει τον έλεγχο καταστάσεων για την διαχείριση του φωτισμού, σύμφωνα με την κατάσταση που βρίσκεται η πόρτα στην αντίστοιχη χρονική στιγμή. Η λειτουργία του αναπτύσσεται παρακάτω σε βήματα.

- 1. Ανοίγουμε την πόρτα του μπάνιου με αποτέλεσμα να ενεργοποιείται το ρελέ εξόδου και το φώς να ανάβει.**
- 2. Κλείνουμε την πόρτα και το φώς παραμένει ανοιχτό ούτως ώστε να μπορεί ο χρήστης να βλέπει κατά την διάρκεια που χρησιμοποιεί το μπάνιο.**
- 3. Ανοίγοντας την πόρτα για να εξέλθουμε από το μπάνιο, το φώς παραμένει ανοιχτό μόνο για κάποια δευτερόλεπτα μέχρι να ξανασβήσει, ωστόσο για να επανέλθει το σύστημα ελέγχου στην αρχική του κατάσταση, χρειάζεται να ξανακλείσει η πόρτα και η διαδικασία να ξαναρχίσει από την αρχή(Βήμα 1).**

ΠΑΡΟΥΣΙΑΣΗ ΛΕΙΤΟΥΡΓΙΑΣ ΜΑΚΕΤΑΣ



ΠΑΡΟΥΣΙΑΣΗ ΛΕΙΤΟΥΡΓΙΑΣ ΚΥΚΛΩΜΑΤΟΣ ΣΕ ΟΙΚΙΑ

