

**ΑΝΩΤΑΤΟ ΤΕΧΝΟΛΟΓΙΚΟ
ΕΚΠΑΙΔΕΥΤΙΚΟ ΙΔΡΥΜΑ ΠΕΙΡΑΙΑ**

Πτυχιακή εργασία:

Βίγλες Ευβοίας, Αρχιτεκτονική-Κατασκευή-Χωροθέτηση



Εισήγηση-Επιμέλεια :

Γ. Κ. Βαρελίδης Δρ. Αρχιτέκτων
Μηχανικός -Πολεοδόμος Ε.Μ.Π.

ΣΥΝΤΑΞΑΝΤΕΣ ΣΠΟΥΔΑΣΤΕΣ:

Ιωάννου Ζαφείριος & Μάλλης Ηλίας

ΑΘΗΝΑ 2006

Περιεχόμενα

ΕΙΣΑΓΩΓΗ	2
ΟΡΙΣΜΟΣ ΒΙΓΛΑΣ	2
ΒΙΓΛΑΤΟΡΕΣ	2
ΤΙ ΕΞΥΠΗΡΕΤΟΥΣΕ Η ΒΙΓΛΑ	3
ΙΣΤΟΡΙΚΗ ΑΝΑΔΡΟΜΗ - ΧΡΟΝΙΚΗ ΤΟΠΟΘΕΤΗΣΗ ΚΑΤΑΣΚΕΥΗΣ ΤΩΝ ΒΙΓΛΩΝ	4
ΤΡΟΠΟΣ ΕΙΔΟΠΟΙΗΣΗΣ ΟΙΚΙΣΜΩΝ	6
ΧΩΡΟΘΕΤΗΣΗ ΒΙΓΛΩΝ	7
ΑΡΧΙΤΕΚΤΟΝΙΚΗ ΒΙΓΛΩΝ – ΚΑΤΑΣΚΕΥΑΣΤΙΚΑ ΣΤΟΙΧΕΙΑ	9
ΒΙΒΛΙΟΓΡΑΦΙΑ	44

ΕΙΣΑΓΩΓΗ

Οι αμυντικές βίγλες, ήταν ένας από τους πιο διαδεδομένους τρόπους προστασίας και πρόληψης απέναντι στις συνεχείς πειρατικές επιδρομές, στην νησιωτική κυρίως Ελλάδα. Τέτοια κτίσματα υπάρχουν διάσπαρτα σε ολόκληρη την χώρα. Είναι δε τοποθετημένες σε στρατηγικά σημεία (συνήθως σε παραθαλάσσιους λόφους, κοντά σε οικισμούς). Στόχος της εργασίας αυτής είναι να καταγράψει την θέση καθώς και την αρχιτεκτονική συγκεκριμένων βιγλών οι οποίες σώζονται στην Εύβοια και πιο συγκεκριμένα στην περιοχή του Αλιβερίου.

Η αναφορά στην ιστορία του νησιού και η δράση της πειρατείας είναι στοιχεία απαραίτητα για την κατανόηση των συνθηκών που οδήγησαν στην ανέγερση αυτών των κτισμάτων. Η τεκμηρίωση των στοιχείων που θα αναφερθούν στην συνέχεια θα γίνει με φωτογραφικό υλικό, χάρτες της Γ.Υ.Σ. και αναφορά σε συγγράμματα που πραγματεύονται το θέμα της ιστορίας της Ευβοίας, της πειρατείας και των βιγλών.

ΟΡΙΣΜΟΣ ΒΙΓΛΑΣ

Βίγλα ονομάζεται η σκοπιά, το φυλάκιο το οποίο βρίσκεται σε δεσπόζουσα θέση.

(«ΕΛΛΗΝΙΚΟ ΛΕΞΙΚΟ» ΤΕΓΟΠΟΥΛΟΣ – ΦΥΤΡΑΚΗΣ
Γ ΕΚΔΟΣΗ – 1990)

ΒΙΓΛΑΤΟΡΕΣ

Βιγλάτορες ονομάζονται οι φρουροί, οπλισμένοι σκοποί. («ΕΛΛΗΝΙΚΟ ΛΕΞΙΚΟ» ΤΕΓΟΠΟΥΛΟΣ – ΦΥΤΡΑΚΗΣ

Γ ΕΚΔΟΣΗ – 1990)

Οι βιγλάτορες ήτανε στην κορυφή της βίγλας και επιτηρούσανε τον θαλάσσιο ή πεδινό χώρο γύρω από την βίγλα (βιγλίζανε).

Οι βιγλάτορες στην Εύβοια επί Βενετοκρατίας ήτανε Αξιωματούχοι. Το 1429 υπήρχε Βενετός αξιωματούχος με το όνομα Ποταμάρχης. Αυτός επιτηρούσε τον ποταμό, την άρδευση των αγρών και το υδροδοτικό σύστημα της Χαλκίδας. Εικάζεται δε ότι βιγλίζε από βίγλα στο Λιλάντιο Πεδίο (Ν. Γ. Βασιλάτος «Κάστρα και Πύργοι της Εποχής» ΕΚΔΟΣΕΙΣ ΜΠΛΑΝΤΕΡ ΕΠΕ). Είναι επίσης πρωτοφανές για τα Ελληνικά δεδομένα το γεγονός ότι οι βιγλάτορες ήταν έμμισθοι και υπήρχε ειδικός φόρος, το βιγλιάτικο, για την πληρωμή αυτών (ΙΣΤΟΡΙΑ ΤΟΥ ΕΛΛΗΝΙΚΟΥ ΕΘΝΟΥΣ, ΤΟΜΟΣ 1: σελ. 85).

ΤΙ ΕΞΥΠΗΡΕΤΟΥΣΕ Η ΒΙΓΛΑ

Οι βίγλες ήτανε αμυντικής φύσεως κατασκευές, χτισμένες πάνω σε λόφους κοντά σε οικισμούς και στα παράλια των ακτών για την ειδοποίηση των κατοίκων σε περίπτωση πειρατικής επιδρομής. Η ειδοποίηση των κατοίκων γινόταν με το άναμα μίας φωτιάς από τον βιγλάτορα στο επάνω μέρος της βίγλας.

Οι κάτοικοι της εκάστοτε περιοχής που ήτανε χτισμένη η βίγλα, μόλις έβλεπαν καπνό να βγαίνει από την κορυφή της, καταλάβαιναν την ύπαρξη απειλής από πειρατές και οχυρώνονταν στα κάστα, είτε κρυβόντουσαν στην ενδοχώρα για να σωθούν.

ΙΣΤΟΡΙΚΗ ΑΝΑΔΡΟΜΗ - ΧΡΟΝΙΚΗ ΤΟΠΟΘΕΤΗΣΗ ΚΑΤΑΣΚΕΥΗΣ ΤΩΝ ΒΙΓΛΩΝ

Για να κατανοήσουμε καλύτερα τον λόγο για τον οποίο κατασκευάστηκαν οι βίγλες και να αξιολογήσουμε την ασφάλεια την οποία αυτές προσέφεραν, είναι αναγκαίο να μελετήσουμε την ιστορία της νήσου και τις συνθήκες που υπήρχαν ώστε να κρίνεται αναγκαία η κατασκευή αυτών.

Κατά τις Σταυροφορίες η Βυζαντινή αυτοκρατορία κατακτήθηκε από τους Σταυροφόρους. Ο Φλαμανδός *Jacque d' Avesne* κατέκτησε την Εύβοια το 1204 μ.Χ. (Ν. Γ. Βασιλάτος «Κάστρα και Πύργοι της Εποχής» ΕΚΔΟΣΕΙΣ ΜΠΛΑΝΤΕΡ ΕΠΕ, Αρχιμ. Ιερωνύμου Λιάπη «Μεσαιωνικά Μνημεία Ευβοίας» 1971). Με τον ερχομό τους οι Φράγκοι κατακτητές φρόντισαν να οχυρώσουν το νησί και να χτίσουν και τετράγωνους αμυντικούς πύργους - παρατηρητήρια (βίγλες) σε στρατηγικά σημεία του νησιού (Ν. Γ. Βασιλάτος «Κάστρα και Πύργοι της Εποχής» ΕΚΔΟΣΕΙΣ ΜΠΛΑΝΤΕΡ ΕΠΕ).

Μετά τον θάνατο του *Jacque d' Avesne* ο κατακτητής της Θεσσαλονίκης Βονιφάτιος Μομφερατικός διαίρεσε την νήσο σε τρία τμήματα και έφερε να τα κυβερνήσουν τρεις αριστοκράτες συμπατριώτες του. Αυτοί ήταν οι: *Ravano dale Carceri*, *Cuiberto* και *Pegoraro dei Pegorari*, οι οποίοι ανέλαβαν να διοικούν το νότιο τμήμα με την Κάρυστο και την Αίγινα, το κεντρικό τμήμα του νησιού και το βόρειο μέρος της νήσου αντίστοιχα. Κοινή πρωτεύουσα ήταν η Χαλκίδα (Αρχιμ. Ιερωνύμου Λιάπη «Μεσαιωνικά Μνημεία Ευβοίας» 1971).

Αυτήν την περίοδο έκαναν την εμφάνιση τους και οι Λομβαρδοί οι οποίοι αν και είχαν μεγαλύτερο εμπορικό δαιμόνιο μετά και την κατάκτηση της Ιταλίας, όπου και είχαν κατασκευάσει επιτυχώς αμυντικούς πύργους, στην Εύβοια συνέχισαν το χτίσιμο των αμυντικών παρατηρητηρίων (βίγλες) (Ν. Γ. Βασιλάτος «Κάστρα και Πύργοι της Εποχής» ΕΚΔΟΣΕΙΣ ΜΠΛΑΝΤΕΡ ΕΠΕ).

Το 1209 ο *Cuiberto* πέθανε και ο *Pegoraro dei Pegorari* πήγε στην Ιταλία. Μοναδικός κυβερνήτης της Ευβοίας έμεινε ο *Ravano dale Carceri* και με μια συνθήκη αναγνώρισε την επικυριαρχία της Βενετίας στην Εύβοια με μόνη υποχρέωση την πληρωμή φόρου υποτελείας (Αρχιμ. Ιερωνύμου Λιάπη «Μεσαιωνικά Μνημεία Ευβοίας» 1971).

Επτά έτη αργότερα (1216) η βενετική διακυβέρνηση άλλαξε και χωρίστηκε η Εύβοια σε εκτημόρια, με κοινή πρωτεύουσα την Χαλκίδα και κυβερνήτη τον Βάιλον, ο οποίος ήταν εκπρόσωπος της Γαληνοτάτης δημοκρατίας. Καθεστώς με δύο Βενετούς δικαστές και τρεις συμβούλους (Αρχιμ. Ιερωνύμου Λιάπη «Μεσαιωνικά Μνημεία Ευβοίας» 1971).

Στην περίοδο αυτήν της Βενετοκρατίας χτίστηκαν πολλοί τετράγωνοι πύργοι, ως αμυντικές βίγλες. Τέτοιου είδους βίγλες υπάρχουν μόνο στην Εύβοια και στην δυτική και κεντρική Ευρώπη, από την Ιρλανδία έως και την Σκωτία. Δείγμα της κοινής αμυντικής αρχιτεκτονικής που ενώνει την ευρωπαϊκή ιστορία (Ν. Γ. Βασιλάτος «Κάστρα και Πύργοι της Εποχής» ΕΚΔΟΣΕΙΣ ΜΠΛΑΝΤΕΡ ΕΠΕ).

Τουρκοκρατία επήλθε το 1470. Στην περίοδο αυτήν και έως το 1538 οι Τούρκοι πειρατές (Μπαρμπαρέζοι) και κουρσάροι κυριαρχούσαν στις θαλάσσιες πειρατικές επιδρομές, έχοντας ορμητήρια τα τουρκικά παράλια της Μικράς Ασίας. Επιφανέστερος Μπαρμπαρέζος πειρατής ήταν ο Χαϊρεδδίν Μπαρμπαρόσσα, τον οποίο, το 1520, ο Σουλεϊμάν ο Μεγαλοπρεπής τον έχρισε καπουδάν πασά (Αρχιναύαρχο). Η Πύλη, τους χρησιμοποιούσε στους πολέμους με την Βενετία (ΙΣΤΟΡΙΑ ΤΟΥ ΕΛΛΗΝΙΚΟΥ ΕΘΝΟΥΣ, ΤΟΜΟΣ 1: σελ. 79). Από το 1571 και μετά (Ναυμαχία Ναύπακτου), η πειρατεία αναπτύσσεται και από χριστιανούς (Μαλτέζοι, Φλωρεντινοί, Γάλλοι, Άγγλοι, Σικελοί, Ισπανοί).

Κατά την Τουρκοκρατία στην Εύβοια υπήρχαν φυλακές (Αλεξ. Κραντονέλλη «Ιστορία της πειρατείας στους μέσους χρόνους της τουρκοκρατίας (1538-1699)»: σελ. 249, 334) πράγμα που υποδηλώνει την σημασία που είχε η ήδη υπάρχουσα αμυντική θωράκιση της νήσου με κάστρα και βίγλες, μέτρα που έκαναν απαγορευτική, σε εχθρούς και πειρατές, την ιδέα της εύκολης κατάληψης ή λεηλάτησης της νήσου.

Η Εύβοια ήτανε και το σημείο συγκέντρωσης και ανασύνταξης του τουρκικού στόλου (Αλεξ. Κραντονέλλη «Ιστορία της πειρατείας στους μέσους χρόνους της τουρκοκρατίας (1538-1699)»: σελ. 137, 212), γεγονός το οποίο ενισχύει την γεωστρατηγική θέση που είχε το νησί στις τουρκικές κτήσεις. Άξιο αναφοράς είναι το γεγονός της προσπάθειας του Δούκα της Φλωρεντίας για κατάκτηση της Ευβοίας και οι πειρατικές επιδρομές σε αυτήν. Επιδρομές όπως αυτές του 1604 από γαλέρες της Φλωρεντίας (Αλεξ. Κραντονέλλη «Ιστορία της πειρατείας στους μέσους χρόνους της τουρκοκρατίας (1538-1699)»: σελ. 154) και της 7 Μαΐου 1611 όταν έγινε ανεπιτυχής προσπάθεια κατάληψης του κάστρου του Δίστου από πέντε γαλέρες του Δούκα της Φλωρεντίας (Αλεξ.

Κραντονέλλη «Ιστορία της πειρατείας στους μέσους χρόνους της τουρκοκρατίας (1538-1699)»: σελ. 177, 338).

ΤΡΟΠΟΣ ΕΙΔΟΠΟΙΗΣΗΣ ΟΙΚΙΣΜΩΝ

Η περιοχή της κεντρικής Ευβοίας, μεταξύ Αλιβερίου και Κύμης, είναι η πιο πλούσια αγροτική περιοχή του νησιού και είχε χτιστεί πολλά αμυντικά παρατηρητήρια. Σε συνδυασμό δε, με τα κάστρα, η περιοχή είχε άριστη αμυντική προστασία από τυχόν επιδρομές πειρατών.

Οι περισσότερες βίγλες χτιζόντουσαν σε λόφους κοντά στην θάλασσα (φωτογραφία 1). Οι βιγλάτορες (αυτοί που παρατηρούσαν την θάλασσα από την βίγλα) μόλις έβλεπαν ύποπτο πλοίο ανάβανε φωτιά στην κορυφή της βίγλας και οι αγρότες έσπευδαν στο κάστρο, από το οποίο μπορούσαν να αμυνθούν και να προστατευθούν από την επιδρομή.

Εκτός των παραθαλασσίων βιγλών υπήρχαν πύργοι και στην ενδοχώρα, ώστε το σήμα κινδύνου να μεταφέρεται σε όλο το νησί



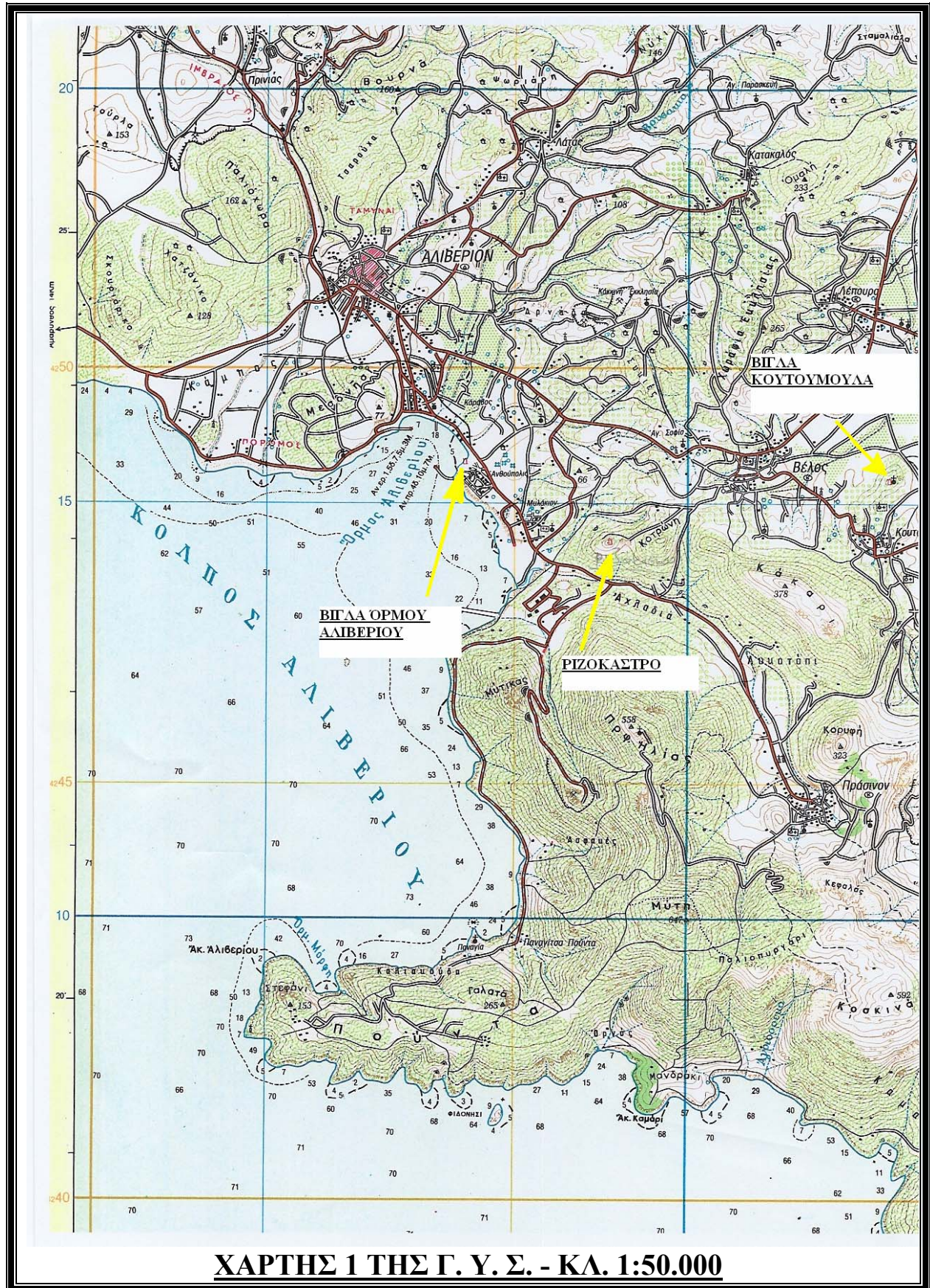
**ΦΩΤΟΓΡΑΦΙΑ 1 : βίγλα σε στρατηγικό σημείο στον
Κουτουμουλά**

ΧΩΡΟΘΕΤΗΣΗ ΒΙΓΛΩΝ

Η περιοχή του Αλιβερίου είναι περιοχή πεδινή και εύφορη και για αυτόν τον λόγο είχε αναπτυχθεί η λειτουργία του αμυντικού συστήματος με βίγλες και κάστρα. Πάνω στην ακτή του όρμου Αλιβερίου υπάρχει αμυντική βίγλα που έχει οπτικό πεδίο σε όλο τον κόλπο Αλιβερίου, στην νότια θαλάσσια περιοχή της νήσου. Οι περιοχές του κόλπου που δεν είναι εντός οπτικής εμβέλειας από αυτήν την βίγλα είναι πολύ απόκρημνες και κάνουν την πιθανότητα πειρατικής επιδρομής ισχνή (χάρτης 1). Αυτή η βίγλα είναι εντός των εγκαταστάσεων του εργοστασίου της Δ.Ε.Η. (φωτογραφία 28) και η περαιτέρω μελέτη της δεν είναι δυνατή λόγω της απαγόρευσης της εισόδου στις εγκαταστάσεις αυτές. Αυτή η βίγλα έχει άμεση οπτική επαφή με το Ριζόκαστρο.

Το Ριζόκαστρο έχει οπτική επαφή με την βίγλα του Κουτουμουλά η οποία επιβλέπει την αγροτική περιοχή από το Αλιβέρι έως την λίμνη του Δύστου. Η βίγλα του Κουτουμουλά (φωτογραφία 29), την οποία έχω μελετήσει, εκτός από το Ριζόκαστρο (φωτογραφία 30) και ολόκληρη την αγροτική έκταση, επικοινωνεί και με την βίγλα του Δύστου (φωτογραφία 27), της οποίας σώζονται κάποια ερείπια.

Η ακριβής θέση των βιγλών αυτών είναι σημειωμένη στον χάρτη της Γ.Υ.Σ που παρατίθεται παρακάτω. Από την βίγλα του Δύστου (φωτογραφία 27) με ένα δίκτυο βιγλών και κάστρων το σήμα της απειλής μεταφερόταν σε ολόκληρη την Εύβοια



ΧΑΡΤΗΣ 1 ΤΗΣ Γ. Υ. Σ. - ΚΛ. 1:50.000

ΑΡΧΙΤΕΚΤΟΝΙΚΗ ΒΙΓΛΩΝ – ΚΑΤΑΣΚΕΥΑΣΤΙΚΑ ΣΤΟΙΧΕΙΑ

Οι Ευβοϊκοί πύργοι, που λειτουργούσαν ως αμυντικές βίγλες, ανήκουν σε μία κατηγορία Μεσαιωνικών αμυντικών οικοδομημάτων, πολύ διαδεδομένων σε ολόκληρη την Μεσαιωνική Ευρώπη στην διάρκεια του Μεσαίωνα. Η αρχιτεκτονική τους είναι ίδια σε ολόκληρο το νησί. Είναι ψηλά, επιβλητικά, τετράγωνα οικοδομήματα, χτισμένα κυρίως πάνω σε υψώματα.

Τα κοινά τους χαρακτηριστικά αναφέρονται παρακάτω. (Ν. Γ. Βασιλάτος «Κάστρα και Πύργοι της Εποχής» ΕΚΔΟΣΕΙΣ ΜΠΛΑΝΤΕΡ ΕΠΕ).

- Υπάρχει συμμετρία ως προς έναν κάθετο νοητό άξονα στο κέντρο του τετράγωνου οικοδομήματος.
- Μπορούμε να χωρίσουμε την βίγλα σε τρία τμήματα εξωτερικά : την βάση, το μεσαίο και το άνω τμήμα.
- Η λιθοδομή της βίγλας έχει μεγαλύτερο πάχος στην βάση.
- Οι εξωτερικοί τοίχοι είναι συμπαγείς και έχουν μεγάλη ανθεκτικότητα.
- Στην βάση έχουμε παντελή έλλειψη ανοιγμάτων, σπάνια παρατηρούμε στενά κάθετα ανοίγματα (λόγω και του πάχους της λιθοδομής) που χρησίμευαν περισσότερο ως αεραγωγοί - φωταγωγοί παρά ως πολεμίστρες.
- Στο μεσαίο τμήμα της βίγλας έχουμε και την μοναδική είσοδο σε αυτήν. Η είσοδος είναι ένα μικρό άνοιγμα με τοξωτή κορυφή. Το επίπεδο αρχής του μεσαίου τμήματος της βίγλας βρίσκεται συνήθως πέντε έως έξι μέτρα από την επιφάνεια του εδάφους. Η τοιχοποιία γύρω από την είσοδο είχε συχνά μία σύνθετη διαμόρφωση. Μία βραχύτατη αψιδωτή στοιά, η οποία είχε τόσο μήκος όσο και το πάχος της τοιχοποιίας, οδηγούσε στο εσωτερικό μετά από τρία έως πέντε σκαλοπάτια. Στο μεσαίο και το άνω τμήμα της βίγλας υπήρχαν και μικρά τοξωτά παράθυρα και κάθετες, μακρόστενες πολεμίστρες.
- Το άνω τμήμα των βιγλών φέρει δώμα καμαρωτό πλακοστρωμένο και φέρει γλωσσοειδείς επάλξεις. Έχοντας πολύ λεπτότερη τοιχοδομία, το άνω τμήμα έχει καταστραφεί στις περισσότερες των περιπτώσεων.
- Εσωτερικά οι Ευβοϊκές βίγλες χωρίζονταν σε τέσσερα ή πέντε τμήματα, τα οποία ήταν το ένα υπερκείμενο του άλλου και όλα

αποτελούνται από έναν ενιαίο χώρο που ορίζονταν από τους τέσσερεις εξωτερικούς τοίχους.

- Η ανάγκη του βιγλάτορα να διασωθεί στις επιδρομές, εκτός από την υπερυψωμένη είσοδο, εκφράστηκε με την χρήση του κατώτερου εσωτερικού πατώματος ως αποθηκευτικού χώρου και με την ύπαρξη πηγαδιού ή στέρνας σε αυτόν.

- Οι υπόλοιποι χώροι ήταν χώροι διαβίωσης και αμύνης, καθώς είχαν πολεμίστρες.

- Ακόμα μεγαλύτερη ασφάλεια παρείχε ο τρόπος επικοινωνίας των εσωτερικών ορόφων μεταξύ τους. Τα πατώματα ήταν ξύλινα στηρίζονταν σε ξύλινα δοκάρια που εισέρχονταν στην λιθοδομή. Πολύ σπάνιες είναι οι περιπτώσεις της έδρασης των δοκαριών σε ελαφρά πλίνθινα τόξα στηριζόμενα στην τοιχοδομία, περίπτωση κατά την οποία το δάπεδο γινόταν επίπεδο με την προσθήκη ενός στρώματος από χώμα.

- Κάθε όροφος είχε ένα άνοιγμα στο ξύλινο πάτωμα και με μία ξύλινη κινητή σκάλα, που εδραζόταν στο δάπεδο του κάτω ορόφου και το άνοιγμα του πατώματος. Σε περίπτωση που εισέρχονταν στην βίγλα πειρατές, ο βιγλάτορας ανέβαινε σε πιο υψηλά τμήματα του εσωτερικού χώρου και παίρνοντας την σκάλα μαζί του, απομόνωνε τους εχθρούς.

- Στο πάνω δωμάτιο υπήρχαν ζεματίστρες. Από ένα στενό άνοιγμα στην οροφή ανέβαιναν με την χρήση σκάλας και αφού είχαν ανάψει φωτιά για την ειδοποίηση των χωρικών, μπορούσαν να αμυνθούν από τις πολεμίστρες.

- Για την κατασκευή της λιθοδομής χρησιμοποιήθηκαν επιτόπια πετρώματα, γεγονός που βοηθά την ένταξη τους στον περιβάλλοντα χώρο. Σε ορισμένες περιπτώσεις έχουν χρησιμοποιηθεί και οπτόπλινθοι καθώς και ογκώδη μαρμάρινα κομμάτια από ερείπια αρχαίων μνημείων της περιοχής. Μόνο οι γωνιόλιθοι και τα τοξωτά υπέρθυρα των ανοιγμάτων είναι κατασκευασμένα από λαξευτούς πωρόλιθους τοποθετημένους ισόρροπα ώστε να δένουν με την υπόλοιπη λιθοδομή

Η βίγλα που βρίσκεται στου Κατωμουλά (κουτουμουλά) είναι η επιβεβαίωση στον κανόνα της παραπάνω γενικής καταγραφής της αρχιτεκτονικής των βιγλών της Ευβοίας. Εξωτερικά διακρίνεται δια γυμνού οφθαλμού η ύπαρξη των τριών τμημάτων (φωτογραφίες: 2 έως 10).



ΦΩΤΟΓΡΑΦΙΑ 2

Νοτιοδυτική Εξωτερική Όψη Βίγλας Κουτουμουλά με δυο παράθυρα
στο Άνω μέρος, εκ των οποίων το ένα έχει ζεματίστρες
Πολεμίστρα στο μεσαίο τμήμα



ΦΩΤΟΓΡΑΦΙΑ 3

Βορειοανατολική Όψη Βίγλας Κουτουμουλά με ένα παράθυρο στο
Άνω μέρος, σε ύψος 6,00 μ. υπάρχει η είσοδος που βρίσκεται στο
μεσαίο τμήμα και πάνω από το παράθυρο στα δεξιά έχουμε την οπή
του τζακιού



ΦΩΤΟΓΡΑΦΙΑ 4

Βορειοανατολική Όψη Βίγλας Κουτουμουλά. Σε ύψος 6,00 μ. υπάρχει η είσοδος που βρίσκεται στο μεσαίο τμήμα και κάτω υπάρχει γκρεμισμένο τμήμα της λιθοδομής από ανθρώπινο παράγοντα.



ΦΩΤΟΓΡΑΦΙΑ 5

Νοτιοδυτική Εξωτερική Όψη Βίγλας Κουτουμουλά με δυο παράθυρα στο Άνω μέρος, εκ των οποίων το ένα έχει ζεματίστρες

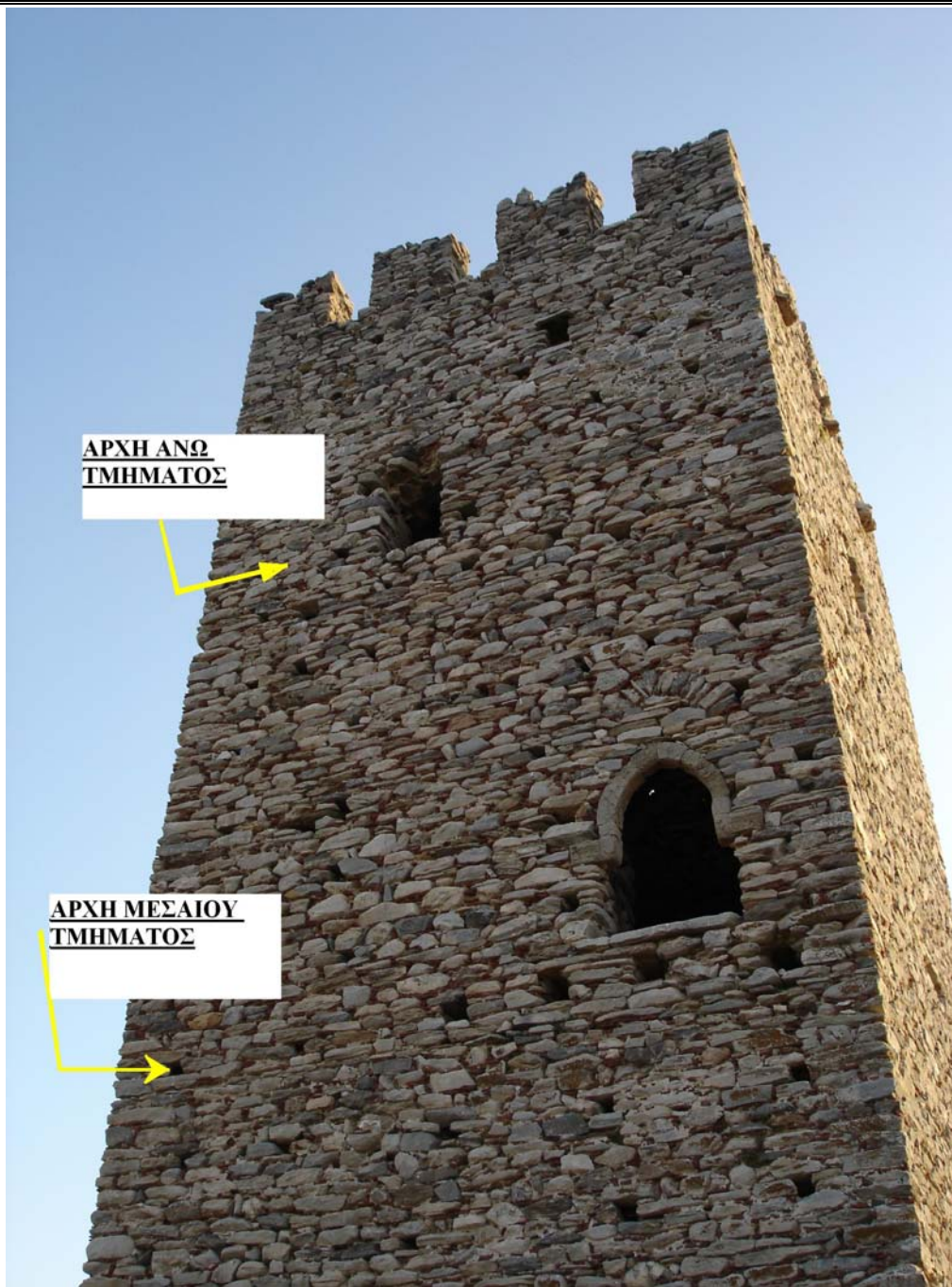
Πολεμίστρα στο μεσαίο τμήμα

Νοτιοανατολική Εξωτερική Όψη Βίγλας Κουτουμουλά με ένα παράθυρο στο Άνω μέρος και Πολεμίστρα στο μεσαίο τμήμα Σε αυτή την γωνία των αετωμάτων υπάρχει το άνοιγμα για την ανάβαση του βιγλάτορα στο πάνω μέρος της βίγλας.



ΦΩΤΟΓΡΑΦΙΑ 6

Βίγλα στον κόλπο Αλιβερίου, εντός της ιδιοκτησίας της Δ.Ε.Η. ,
περιστοιχισμένη από φουγάρα και εγκαταστάσεις βαριάς βιομηχανίας
για την παραγωγή ηλεκτρικής ενέργειας.



ΦΩΤΟΓΡΑΦΙΑ 7

Βορειοανατολική Όψη Βίγλας Κουτουμουλά με ένα παράθυρο στο Άνω μέρος, σε ύψος 6,00 μ. υπάρχει η είσοδος που βρίσκεται στο μεσαίο τμήμα και πάνω από το παράθυρο στα δεξιά έχουμε την οπή του τζακιού. Επισήμανση στάθμης εσωτερικών παταριών



ΦΩΤΟΓΡΑΦΙΑ 8

**Επαρχιακή, γωμάτινη οδός που οδηγεί στην βίγλα του Κουτουμουλά.
Άποψη της νοτιοδυτικής πλευράς της βίγλας**



ΦΩΤΟΓΡΑΦΙΑ 9

Ανατολική όψη βίγλας Κουτουμουλά



ΦΩΤΟΓΡΑΦΙΑ 10

Δυτική όψη βίγλας Κουτουμουλά

Η βίγλα του Κουτουμουλά είναι τετράγωνης διατομής με μήκος και πλάτος 7,00 μέτρα και το ύψος της φτάνει περίπου στα 12,00 μέτρα.

Η πύλη του κτίσματος βρίσκεται στην βορειοανατολική πλευρά σε ύψος 5,00 μέτρων (φωτογραφίες 3, 4, 9). Το πάχος του τοίχου στο κάτω μέρος της βίγλας είναι 1,40 μ., η μέτρηση του πάχους της λιθοδομής κατέστη δυνατή λόγω της εκτεταμένης φθοράς που έχει υποστεί στην βορειοανατολική πλευρά. Χαρακτηριστικό είναι ότι σήμερα χρησιμοποιείται παράνομα από τοπικό βοσκό για να φυλάει αιγοπρόβατα (φωτογραφίες 3, 4).

Στην απέναντι πλευρά του πύργου-βίγλας υπάρχουν ίχνη παλιάς ζεματίστρας (φωτογραφίες 2, 5, 7, 8, 10, 26).

Η τοιχοποιία αποτελείται από ακατέργαστους παραλληλόγραμμους λίθους, σχιστόλιθους με ενδιάμεσα κεραμικά στοιχεία για καλύτερη αντισεισμική συμπεριφορά(φωτογραφία 11). Το κονίαμα είναι σε άριστη κατάσταση σε ολόκληρο το πάχος της λιθοδομής.

Τα παράθυρα- πολεμίστρες βρίσκονται σε μεγάλο ύψος, για να είναι δυσπρόσιτα (φωτογραφίες 2, 5, 7, 8, 10). Στην, προς την βόρεια πλευρά της βάσης της βίγλας, υπάρχουν δύο κτιστές κυκλικές κατασκευές μέσα στο έδαφος (φωτογραφίες 11, 12). Οι δύο κτιστές κυκλικές κατασκευές αυτές, βρίσκονται σε διαγώνια απόσταση 0,90 μ. από τις δύο γωνίες της βίγλας και έχουν διάμετρο 1,35 μ. (βλέπε κάτοψη - Σχέδιο 2) και χρησίμευαν ως αποθηκευτικοί χώροι για ξύλα ή ζώα.



ΦΩΤΟΓΡΑΦΙΑ 11

Βόρεια γωνία βίγλας Κουτουμουλά
Κυκλικό κτίσμα στο έδαφος
Κεραμικά στοιχεία στην λιθοδομή για καλύτερη αντισεισμική
συμπεριφορά



ΦΩΤΟΓΡΑΦΙΑ 12
Νότια γωνία βίγλας Κουτουμουλά
Κυκλικό κτίσμα στο έδαφος

Η σχετικά πρόσφατη καταστροφή της λιθοδομής μας επιτρέπει να εισέλθουμε στην βίγλα.

Εισερχόμενοι στο εσωτερικό βλέπουμε τα όσα προγενέστεροι μελετητές είχαν υποθέσει (χωρίς να έχουν την ευχέρεια να εισέλθουν σε αυτήν) και μερικά νέα στοιχεία.

Το αρχικό πάχος του τοίχου στο κάτω μέρος της βίγλας μικραίνει σε δύο ύψη δημιουργώντας πάτημα κατάλληλο για την έδραση του ξύλινου πατώματος, άρα πάμε σε λογική τριών εσωτερικών χώρων. Αυτό συμβαίνει πρώτα στα 4,20 και μετά στα 7,80 μ., δημιουργώντας προεξοχή 0,25 μ. και αντίστοιχη μείωση του πάχους του τοίχου, ο οποίος από 1,40

στην βάση, στο μεσαίο και το άνω πατάρι, έχει πάχος 1,15 μ. και 0,90 μ. αντίστοιχα.

Αν όμως προσέξουμε πάνω από τις πολεμίστρες του δεύτερου και πάνω από τα παράθυρα του άνω χώρου, υπάρχουν εναπομείναντα τρυπόξυλα, ή έστω απομεινάρια αυτών (φωτογραφίες: 13, 14, 15, 16). Κάτι τέτοιο οδηγεί στο συμπέρασμα ότι οι αρχικές υποθέσεις για 4-5 εσωτερικούς χώρους, ευσταθούν.



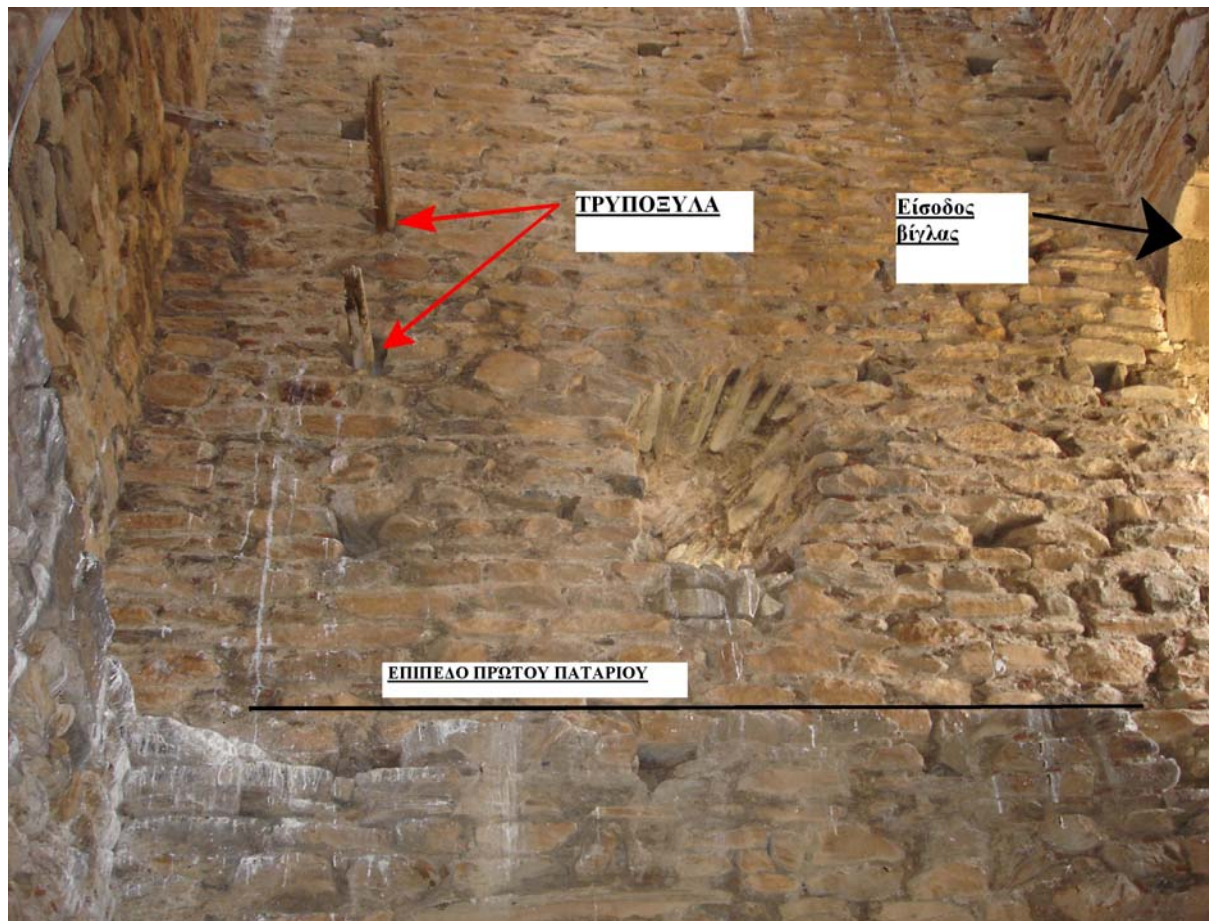
ΦΩΤΟΓΡΑΦΙΑ 13

Εσωτερική Βορειοδυτική όψη
Επίπεδο ξύλινου πατώματος μεταξύ του κάτω και μεσαίου
χώρου
Εσωτερικό άνοιγμα πολεμίστρας με τοξωτό οξυκόρυφο
υπέρθυρο



ΦΩΤΟΓΡΑΦΙΑ 14

Βορειοανατολική Εσωτερική Όψη Βίγλας Κουτουμουλά με ένα παράθυρο στο Άνω μέρος, σε ύψος 6,00 μ. υπάρχει η είσοδος που βρίσκεται στο μεσαίο τμήμα και δίπλα από το παράθυρο έχουμε το τζάκι



ΦΩΤΟΓΡΑΦΙΑ 15

Βορειοδυτική εσωτερική όψη βίγλας κουτουμουλά
Επίπεδο ξύλινου πατώματος μεταξύ του κάτω και μεσαίου
χώρου
Εσωτερικό άνοιγμα πολεμίστρας με τοξωτό οξυκόρυφο
υπέρθυρο



ΦΩΤΟΓΡΑΦΙΑ 16
Βορειοδυτική εσωτερική όψη βίγλας κουτουμουλά
Μεσαίος και άνω εσωτερικός χώρος
Παράθυρο στον άνω χώρο και άποψη της θολωτής οροφής

Για την σωστότερη αποτύπωση του εσωτερικού χώρου θα αναφερθώ σε αυτόν σαν να αποτελούνταν από δύο πατάρια (τρεις εσωτερικοί χώροι) στις εμφανείς θέσεις που αλλάζει το πάχος του τοίχου. Το εσωτερικό επίπεδο του εδάφους είναι υπερυψωμένο κατά 1,50 μ. από την επιφάνεια του εδάφους εξωτερικά.

Στον κάτω χώρο (1,50 - 570 μ.) δεν έχουμε κανένα άνοιγμα. Στο πρώτο πατάρι (5,70 - 9,30 μ.) έχουμε την είσοδο με πωρολίθινο οξυκόρυφο τόξο αποτελούμενο από έξι κοίλες πωρολίθινες πλάκες με ένα κλειδί στην κορυφή του τόξου(φωτογραφίες: 14, 19) και τις πολεμίστρες οι οποίες είχανε και αυτές τοξωτό οξυκόρυφο υπέρθυρο (φωτογραφίες: 13, 15, 16, 17, 18, 20).



ΦΩΤΟΓΡΑΦΙΑ 17

**Νοτιοδυτική Εσωτερική Όψη Βίγλας Κουτουμουλά με δυο παράθυρα
στο Άνω μέρος, εκ των οποίων το ένα έχει ζεματίστρες
Πολεμίστρα στο μεσαίο τμήμα
Άνοιγμα στην οροφή στην νότια γωνία**



ΦΩΤΟΓΡΑΦΙΑ 18

**Νοτιοανατολική Εσωτερική Όψη Βίγλας Κουτουμουλά με παράθυρο
στο άνω τμήμα, πολεμίστρα στο μεσαίο τμήμα και άνοιγμα στην
οροφή στην νότια γωνία**



ΦΩΤΟΓΡΑΦΙΑ 19

Βορειοανατολική Εσωτερική Όψη Βίγλας Κουτουμουλά
Άνοιγμα εισόδου με τοξωτό οξύκоруφο υπέρθυρο



ΦΩΤΟΓΡΑΦΙΑ 20

**Χαρακτηριστική εσωτερική μορφή πολεμίστρας βίγλας
κουτουμουλά**

Στο δεύτερο πατάρι (άνω χώρος) βρίσκονται από ένα παράθυρο σε κάθε όψη, οι διαστάσεις των οποίων είναι κατά προσέγγιση 1,00*1,40 μ. (φωτογραφίες: 14, 16, 17, 18, 22, 23, 24, 25). Τα παράθυρα βρίσκονται σε ύψος 9,60 μ. από την επιφάνεια του εδάφους και μόνο στην νοτιοδυτική όψη υπάρχει ένα δεύτερο το οποίο είχε ζεματίστρες (φωτογραφίες: 2, 5, 7, 8, 10, 17, 26).

Επίσης, η ύπαρξη ενός τζακιού (φωτογραφίες: 14, 16, 21, 22, 24) υποδηλώνει ότι ο βιγλάτορας έπρεπε να είναι εξασφαλισμένος για κάθε ενδεχόμενο, ακόμα και καιρικά φαινόμενα. Φαίνεται επίσης το άνοιγμα από το οποίο ανέβαιναν στην κορυφή της βίγλας, στην νότια γωνία της οροφής της (φωτογραφίες: 17, 18, 23) το οποίο είχε κατά προσέγγιση διαστάσεις 1,00*1,00 μ..

Κατά την έξοδό του στην οροφή, ο βιγλάτορας προστατευόταν από την γωνία που κάνουν οι πολεμίστρες.

Η οροφή εσωτερικά είναι κυρτό τοίχωμα ώστε τα φορτία της λιθοδομής της να μεταφέρονται στον βορειοδυτικό και τον νοτιοανατολικό τοίχο (φωτογραφίες: 17, 18) αλλά το επάνω μέρος της οροφής είναι επίπεδο.



ΦΩΤΟΓΡΑΦΙΑ 21

Τζάκι νοτιοδυτικού τοίχου βίγλας Κουτουμουλά



ΦΩΤΟΓΡΑΦΙΑ 22

**Τζάκι – παράθυρο άνω τμήματος νοτιοδυτικού τοίχου βίγλας
Κουτουμουλά**



ΦΩΤΟΓΡΑΦΙΑ 23

Άνοψη εσωτερικού βίγλας κουτουμουλά



ΦΩΤΟΓΡΑΦΙΑ 24

Βορειοανατολική Εσωτερική Όψη Βίγλας Κουτουμουλά με ένα παράθυρο στο Άνω μέρος, σε ύψος 6,00 μ. υπάρχει η είσοδος που βρίσκεται στο μεσαίο τμήμα και δίπλα από το παράθυρο έχουμε το τζάκι



ΦΩΤΟΓΡΑΦΙΑ 25

Βορειοδυτική εσωτερική όψη βίγλας κουτουμουλά
Μεσαίος και άνω εσωτερικός χώρος
Παράθυρο στον άνω χώρο και άποψη της θολωτής οροφής



ΦΩΤΟΓΡΑΦΙΑ 26

Εξωτερική νοτιοδυτική όψη βίγλας Κουτουμουλά
Άνω τμήμα, δύο παράθυρα και ζεματίστρες



ΦΩΤΟΓΡΑΦΙΑ 27

Οπτική επικοινωνία βίγλας Κουτουμουλά με βίγλα Δύστου



ΦΩΤΟΓΡΑΦΙΑ 28

**Βίγλα στον κόλπο Αλιβερίου, εντός της ιδιοκτησίας της Δ.Ε.Η. ,
περιστοιχισμένη από φουγάρα και εγκαταστάσεις βαριάς βιομηχανίας
για την παραγωγή ηλεκτρικής ενέργειας.**



ΦΩΤΟΓΡΑΦΙΑ 29

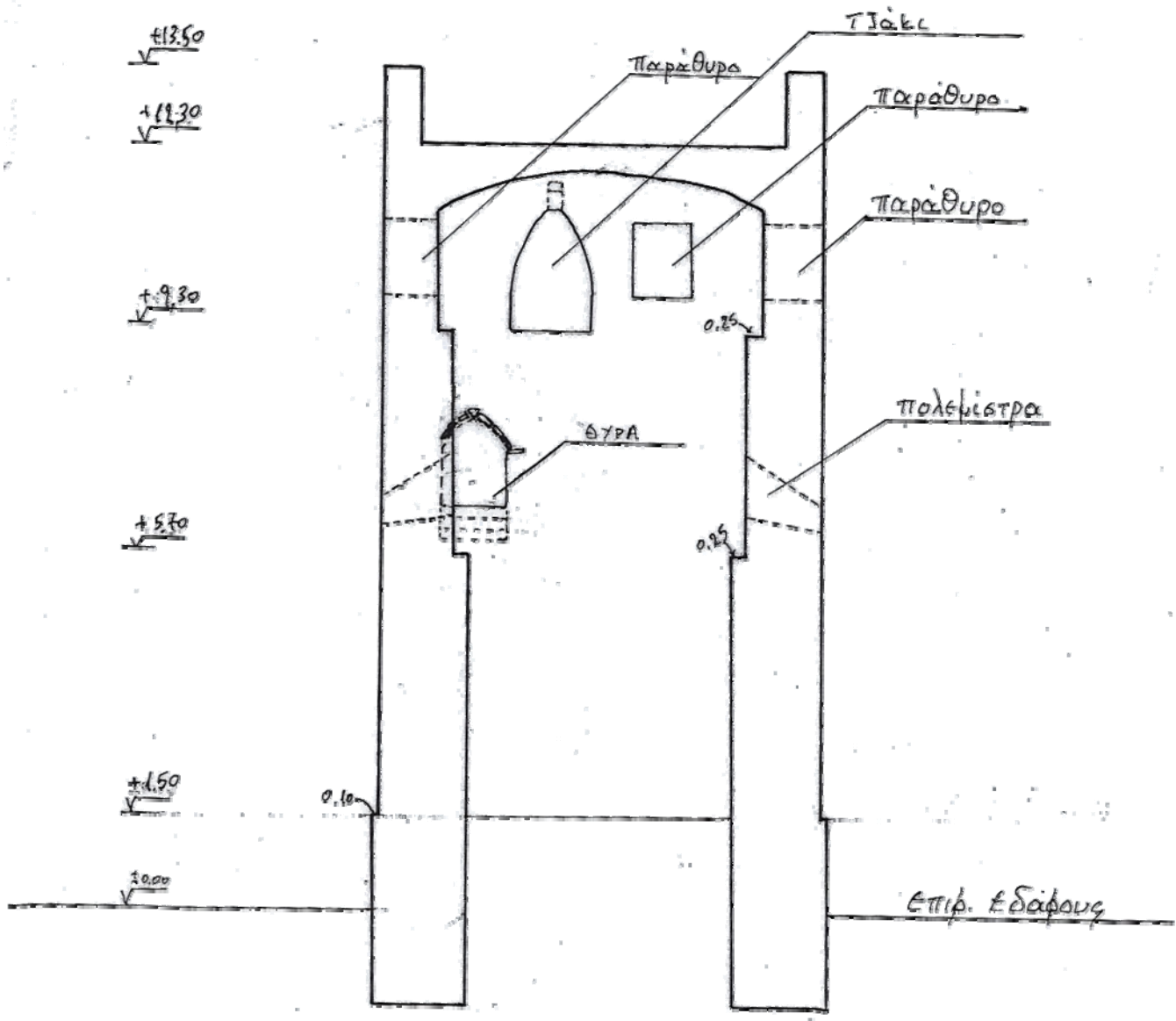
**Θέση βίγλας Κουτουμουλά από τυχαία θέση στο πεδινό κομμάτι που
αυτή επόπτευε**



ΦΩΤΟΓΡΑΦΙΑ 30

Κάστρο του Ριζόκαστρου το στο οποίο έβρισκαν καταφύγιο οι χωρικοί σε περίπτωση ειδοποίησης από την βίγλα για πειρατική επιδρομή.

Βίγλα Κατωκουλά (Κουτουκουλά)

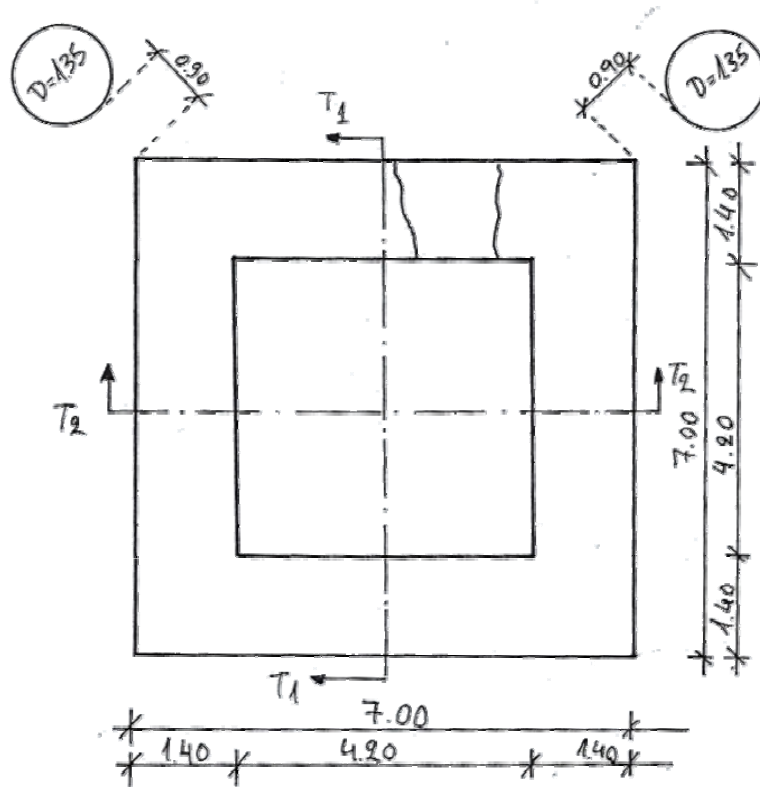


Κατακόρυφη Τομή Τε-Τε

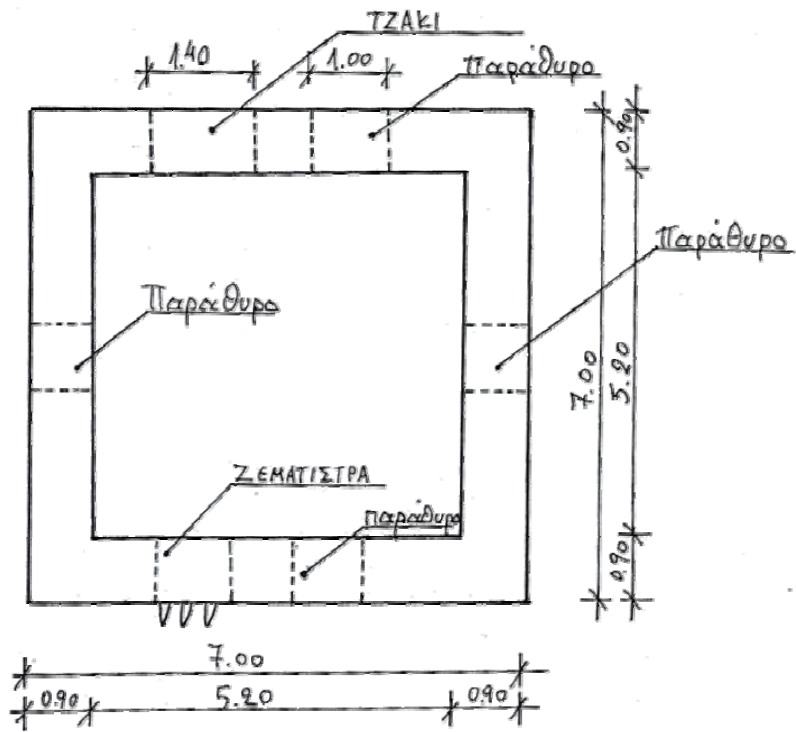
Κλίμακα: 1:100

Σχέδιο 1: Κατακόρυφη τομή βίγλας Κουτουκουλά.

Βίγλα Κατωμουλά (Κουτουμουλά)



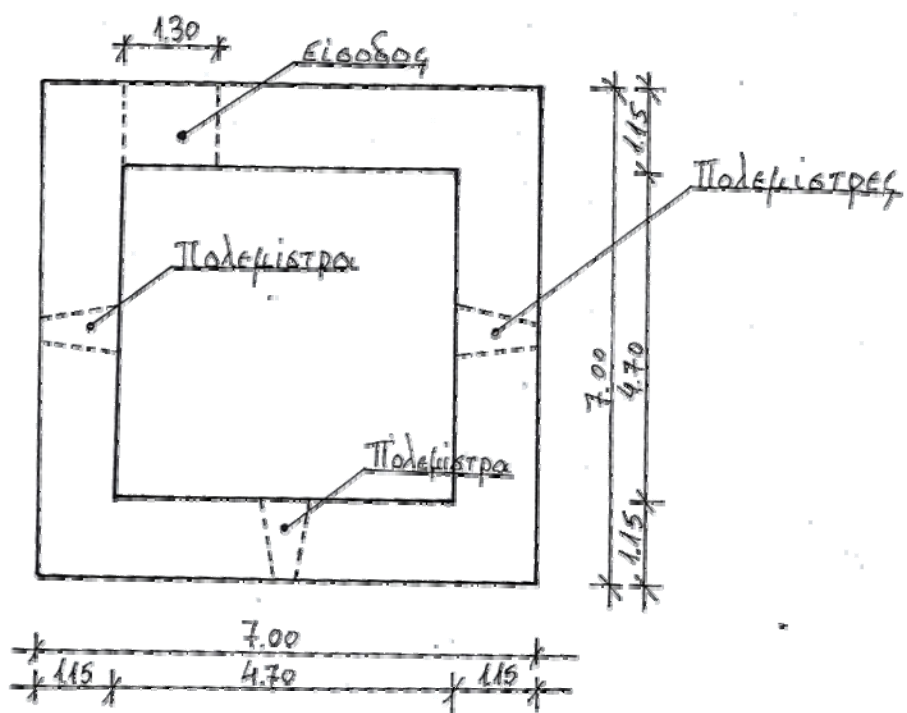
Οριζόντια Τομή κάτω Τμήματος (0.00-4.20μ)



Οριζόντια Τομή Ανω Τμήματος (7.80-10.80)

Σχέδιο 2: Οριζόντια
Τομή κάτω και άνω
τμήματος Βίγλας
Κουτουμουλά

Βίγλα Κατωμουλά (Κουτουμουλά)

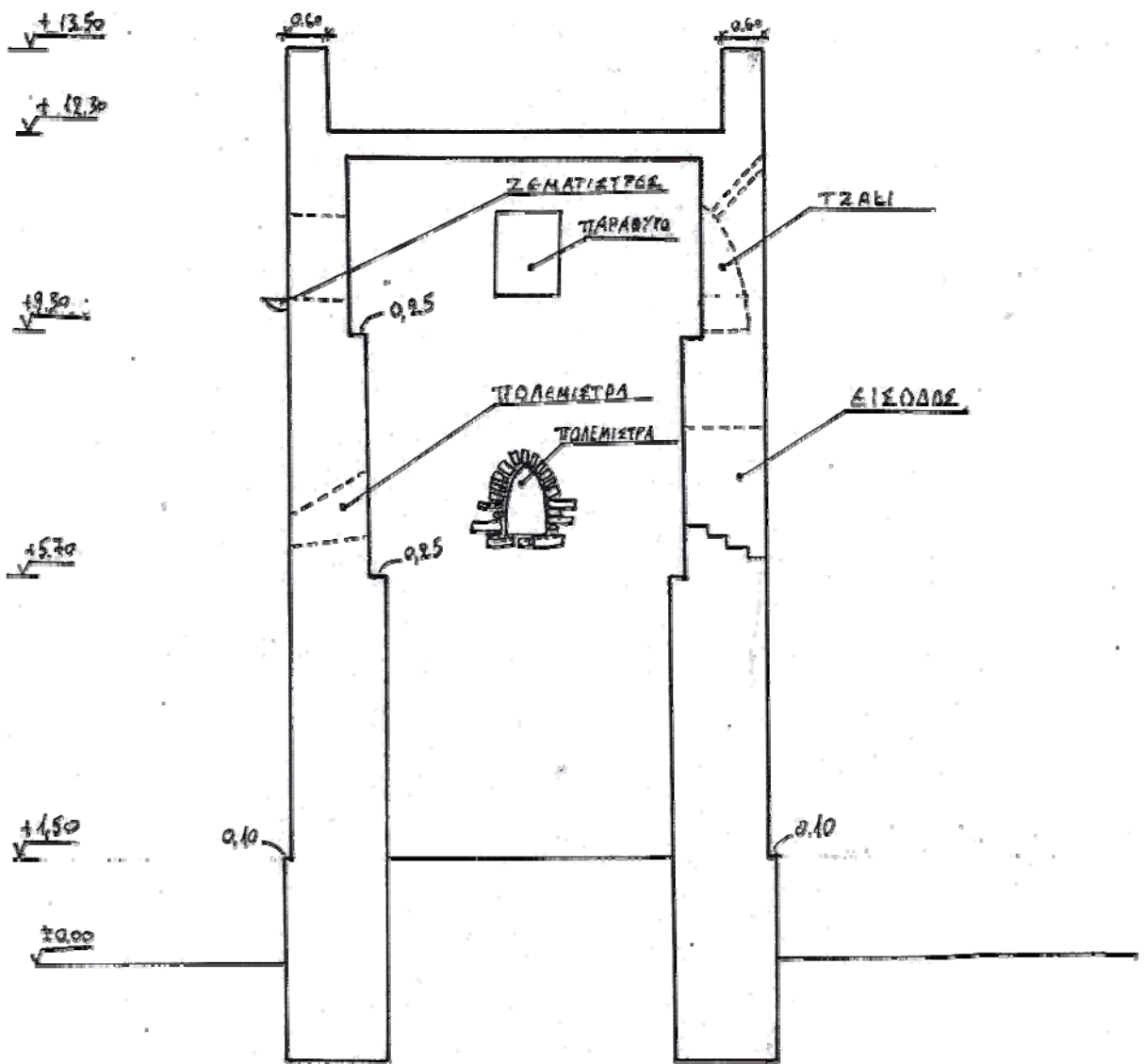


Οριζόντια Τομή Μεσαίου Τμήματος (4.20-7.80)

Κλίμακα 1:100

Σχέδιο 3: Οριζόντια Τομή μεσαίου τμήματος Βίγλας Κουτουμουλά

Βίγλα Κατωμουλά (Κουτουλουλά)



Κατακόρυφη Τομή Τε-Τε

Σχέδιο 4: Κατακόρυφη Τομή Βίγλας

Κλίμακα 1:100

ΒΙΒΛΙΟΓΡΑΦΙΑ

- 1: Ν. Γ. ΒΑΣΙΛΑΤΟΣ «Κάστρα και Πύργοι της Εποχής»
ΕΚΔΟΣΕΙΣ ΜΠΛΑΝΤΕΡ ΕΠΕ, 1980
ΔΗΜΟΤΙΚΗ ΒΙΒΛΙΟΘΗΚΗ ΧΑΛΚΙΔΑΣ
- 2: ΑΡΧΙΜ. ΙΕΡΩΝΥΜΟΥ ΛΙΑΠΗ «Μεσαιωνικά Μνημεία
Ευβοίας», ΑΘΗΝΑ 1971
ΔΗΜΟΤΙΚΗ ΒΙΒΛΙΟΘΗΚΗ ΧΑΛΚΙΔΑΣ
- 3: «Ιστορία του Ελληνικού Έθνους»
ΤΟΜΟΣ 1: Ο ΕΛΛΗΝΙΣΜΟΣ ΥΠΟ ΞΕΝΗ ΚΥΡΙΑΡΧΙΑ
- 4: ΑΛΕΞ. ΚΡΑΝΤΟΝΕΛΛΗ «Ιστορία της Πειρατείας στους
Μέσους Χρόνους της Τουρκοκρατίας (1538-1699)»
ΒΙΒΛΙΟΠΩΛΕΙΟΝ ΤΗΣ ΕΣΤΙΑΣ