



**ΟΡΓΑΝΙΣΜΟΣ ΣΧΟΛΙΚΩΝ ΚΤΙΡΙΩΝ Α.Ε**  
ΔΙΕΥΘΥΝΣΗ ΕΡΓΩΝ Β.ΔΟ-ΤΜΗΜΑ ΜΕΛΕΤΩΝ

50 ΠΡΟΚΑΤΑΣΚΕΥΑΣΜΕΝΕΣ ΑΙΘΟΥΣΕΣ ΔΙΔΑΣΚΑΛΙΑΣ  
ΚΑΙ 12 ΠΡΟΚΑΤΑΚΕΥΑΣΜΕΝΟΙ ΧΩΡΟΙ ΥΓΙΕΙΝΗΣ  
ΓΙΑ ΤΗΝ ΚΑΤΑΣΚΕΥΗ 1/θέσιων, 2/θέσιων & 3/θέσιων  
ΑΥΤΟΤΕΛΩΝ ΣΧΟΛΙΚΩΝ ΜΟΝΑΔΩΝ ΣΕ ΓΗΠΕΔΑ ΣΧΟΛΕΙΩΝ  
ΤΗΣ ΒΟΡΕΙΟΥ ΕΛΛΑΔΟΣ ΦΑΣΗ 200

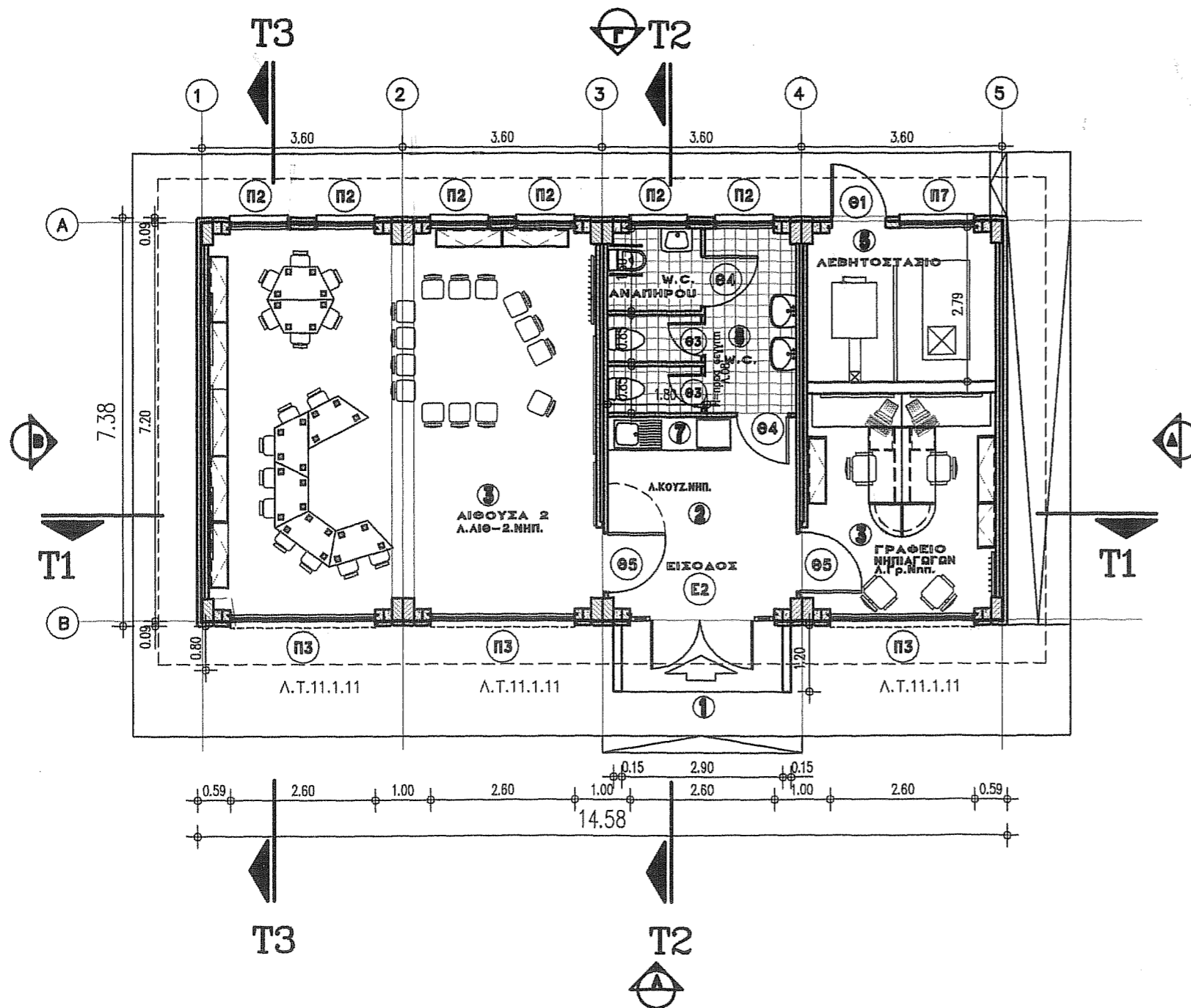
ΟΙΚΟΔΟΜΙΚΕΣ ΕΡΓΑΣΙΕΣ  
Η/Μ ΕΓΚΑΤΑΣΤΑΣΕΙΣ &  
ΠΕΡΙΒΑΛΛΟΝΤΕΣ ΧΩΡΟΙ

ΤΙΤΛΟΣ ΣΧΕΔΙΟΥ ΜΟΝΟΘΕΣΙΟ ΝΗΠΙΑΓΩΓΕΙΟ

ΘΕΜΑ  
ΚΑΤΟΨΗ

ΑΡΧΙΤΕΚΤΟΝΙΚΗ  
ΜΕΛΕΤΗ ΕΦΑΡΜΟΓΗΣ

ΤΥΠΟΣ	ΑΡ. ΣΧΕΔΙΟΥ
T2.N(ε.α.)	A1
ΧΡΟΝΟΣ ΜΕΛΕΤΗΣ ΙΑΝΟΥΑΡΙΟΣ 2006	ΚΛΙΜΑΚΑ 1/100
ΟΙ ΣΥΝΤΑΞΙΑΝΤΕΣ	Β.ΓΕΡΑΚΑΚΗΣ Γ.ΓΙΑΝΝΟΠΟΥΛΟΣ
ΣΧΕΔΙΑΣΗ	Ε.ΜΠΙΣΚΙΝΗ
ΕΦΑΡΜΟΓΗ	Γ.ΓΙΑΝΝΟΠΟΥΛΟΣ
ΕΛΕΓΧΟΣ	Μ.ΔΑΝΑ
ΘΕΩΡΗΣΗ	Γ.ΜΑΝΩΛΑΤΟΣ





**ΟΡΓΑΝΙΣΜΟΣ ΣΧΟΛΙΚΩΝ ΚΤΙΡΙΩΝ Α.Ε.**  
ΔΙΕΥΘΥΝΣΗ ΕΡΓΩΝ Β.ΔΟ-ΤΜΗΜΑ ΜΕΛΕΤΩΝ

50 ΠΡΟΚΑΤΑΣΚΕΥΑΣΜΕΝΕΣ ΑΙΘΟΥΣΕΣ ΔΙΔΑΣΚΑΛΙΑΣ  
ΚΑΙ 12 ΠΡΟΚΑΤΑΚΕΥΑΣΜΕΝΟΙ ΧΩΡΟΙ ΥΓΙΕΙΝΗΣ  
ΓΙΑ ΤΗΝ ΚΑΤΑΣΚΕΥΗ 1/θέσιων, 2/θέσιων & 3/θέσιων  
ΑΥΤΟΤΕΛΩΝ ΣΧΟΛΙΚΩΝ ΜΟΝΑΔΩΝ ΣΕ ΓΗΠΕΔΑ ΣΧΟΛΕΙΩΝ  
ΤΗΣ ΒΟΡΕΙΟΥ ΕΛΛΑΔΟΣ ΦΑΣΗ 200

ΟΙΚΟΔΟΜΙΚΕΣ ΕΡΓΑΣΙΕΣ  
Η/Μ ΕΓΚΑΤΑΣΤΑΣΕΙΣ &  
ΠΕΡΙΒΑΛΛΟΝΤΕΣ ΧΩΡΟΙ

ΤΙΤΛΟΣ ΣΧΕΔΙΟΥ ΜΟΝΟΘΕΣΙΟ ΝΗΠΙΑΓΩΓΕΙΟ

ΘΕΜΑ

ΚΑΤΟΨΗ ΔΩΜΑΤΟΣ

ΑΡΧΙΤΕΚΤΟΝΙΚΗ  
ΜΕΛΕΤΗ ΕΦΑΡΜΟΓΗΣ

ΤΥΠΟΣ

T2.N(ε.α.)

ΑΡ. ΣΧΕΔΙΟΥ

A2

ΧΡΟΝΟΣ ΜΕΛΕΤΗΣ  
ΙΑΝΟΥΑΡΙΟΣ 2006

ΚΛΙΜΑΚΑ  
1/100

ΟΙ ΣΥΝΤΑΞΙΑΝΤΕΣ

Β.ΓΕΡΑΚΑΚΗΣ  
Γ.ΓΙΑΝΝΟΠΟΥΛΟΣ

ΣΧΕΔΙΑΣΗ

Ε.ΜΠΙΣΚΙΝΗ

ΕΦΑΡΜΟΓΗ

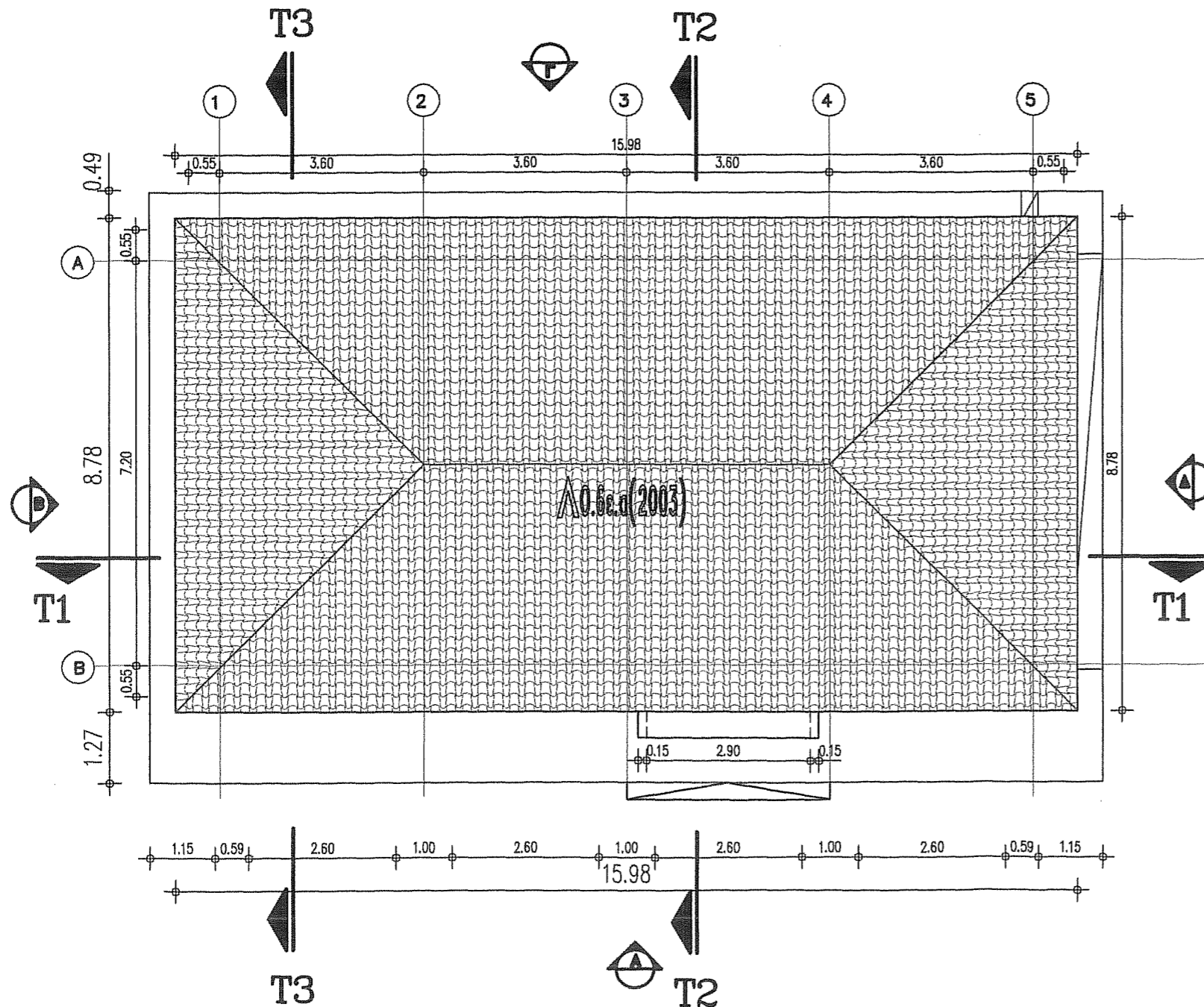
Γ.ΓΙΑΝΝΟΠΟΥΛΟΣ

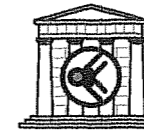
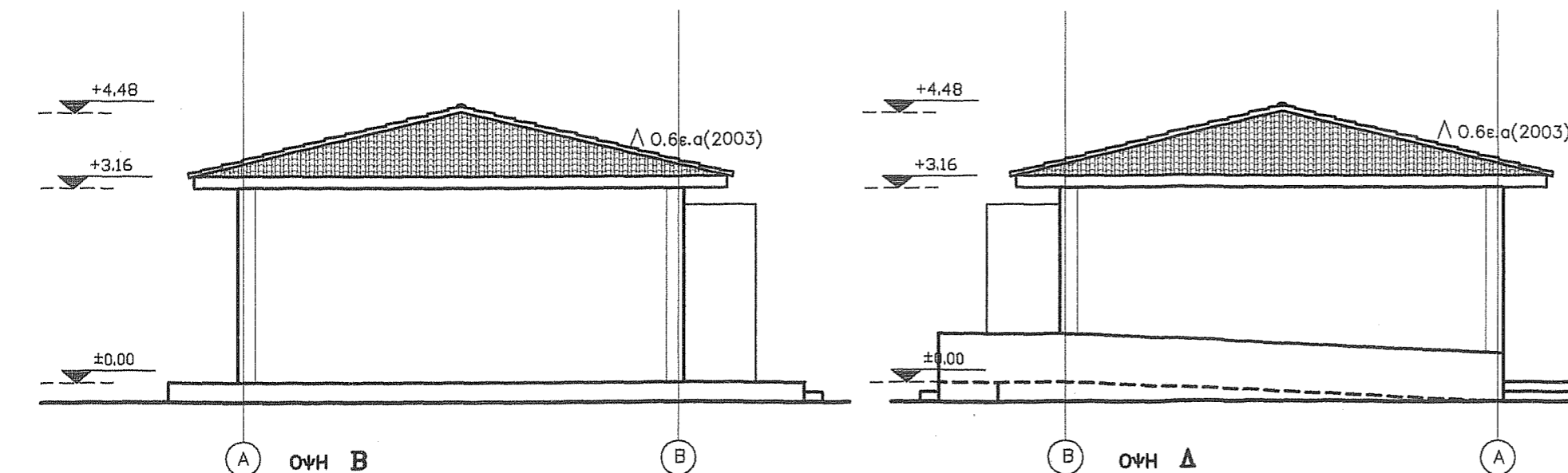
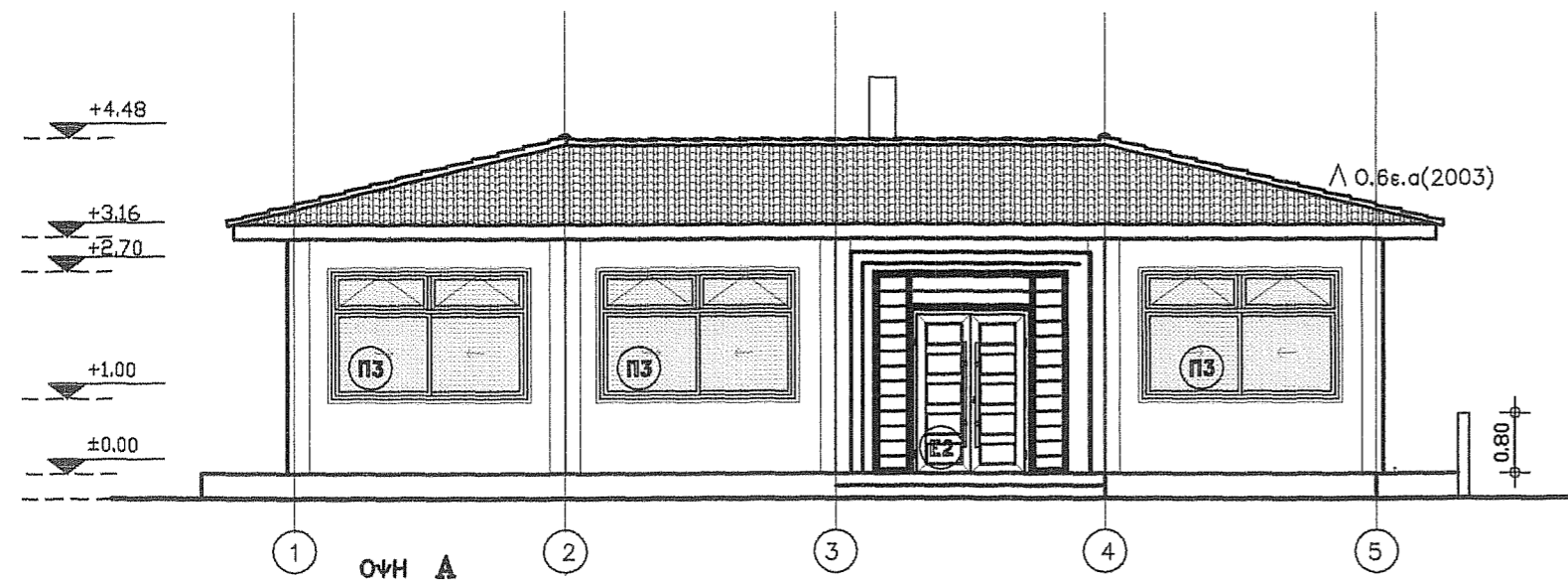
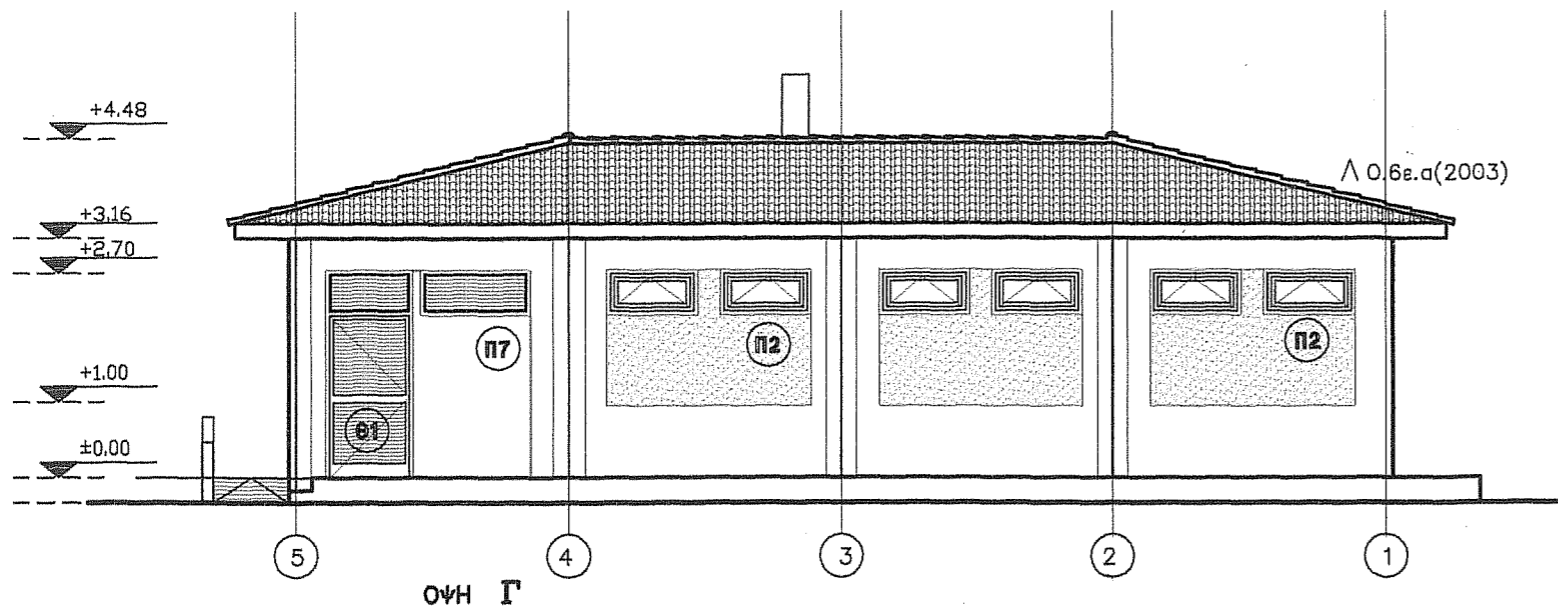
ΕΛΕΓΧΟΣ

Μ.ΔΑΝΑ

ΘΕΩΡΗΣΗ

Γ.ΜΑΝΩΛΑΤΟΣ





**ΟΡΓΑΝΙΣΜΟΣ ΣΧΟΛΙΚΩΝ ΚΤΙΡΙΩΝ Α.Ε.**  
ΔΙΕΥΘΥΝΣΗ ΕΡΓΩΝ Β.ΔΟ-ΤΜΗΜΑ ΜΕΛΕΤΩΝ

50 ΠΡΟΚΑΤΑΣΚΕΥΑΣΜΕΝΕΣ ΛΙΘΟΥΣΕΣ ΔΙΔΑΣΚΑΛΙΑΣ  
ΚΑΙ 12 ΠΡΟΚΑΤΑΚΕΥΑΣΜΕΝΟΙ ΧΩΡΟΙ ΥΓΙΕΙΝΗΣ  
ΓΙΑ ΤΗΝ ΚΑΤΑΣΚΕΥΗ 1/θΕΣΙΩΝ, 2/θΕΣΙΩΝ & 3/θΕΣΙΩΝ  
ΑΥΤΟΤΕΛΩΝ ΣΧΟΛΙΚΩΝ ΜΟΝΑΔΩΝ ΣΕ ΓΗΠΕΔΑ ΣΧΟΛΕΙΩΝ  
ΤΗΣ ΒΟΡΕΙΟΥ ΕΛΛΑΔΟΣ ΦΑΣΗ 200

ΟΙΚΟΔΟΜΙΚΕΣ ΕΡΓΑΣΙΕΣ  
Η/Μ ΕΓΚΑΤΑΣΤΑΣΕΙΣ &  
ΠΕΡΙΒΑΛΛΟΝΤΕΣ ΧΩΡΟΙ

ΤΙΤΛΟΣ ΣΧΕΔΙΟΥ ΜΟΝΟΘΕΣΙΟ ΝΗΠΙΑΓΩΓΕΙΟ

ΘΕΜΑ  
ΟΨΕΙΣ

**ΑΡΧΙΤΕΚΤΟΝΙΚΗ  
ΜΕΛΕΤΗ ΕΦΑΡΜΟΓΗΣ**

ΤΥΠΟΣ	ΑΡ. ΣΧΕΔΙΟΥ
<b>T2.N(ε.α.)</b>	<b>A3</b>
ΧΡΟΝΟΣ ΜΕΛΕΤΗΣ ΙΑΝΟΥΑΡΙΟΣ 2006	ΚΛΙΜΑΚΑ 1/100
ΟΙ ΣΥΝΤΑΞΙΑΝΤΕΣ	Β.ΓΕΡΑΚΑΚΗΣ Γ.ΓΙΑΝΝΟΠΟΥΛΟΣ
ΣΧΕΔΙΑΣΗ	Ε.ΜΠΙΣΚΙΝΗ
ΕΦΑΡΜΟΓΗ	Γ.ΓΙΑΝΝΟΠΟΥΛΟΣ
ΕΛΕΓΧΟΣ	Μ.ΔΑΝΑ
ΘΕΩΡΗΣΗ	Γ.ΜΑΝΩΛΑΤΟΣ



**ΟΡΓΑΝΙΣΜΟΣ ΣΧΟΛΙΚΩΝ ΚΤΙΡΙΩΝ Α.Ε**  
ΔΙΕΥΘΥΝΣΗ ΕΡΓΩΝ Β.ΔΟ-ΤΜΗΜΑ ΜΕΛΕΤΩΝ

50 ΠΡΟΚΑΤΑΣΚΕΥΑΣΜΕΝΕΣ ΑΙΘΟΥΣΕΣ ΔΙΔΑΣΚΑΛΙΑΣ  
ΚΑΙ 12 ΠΡΟΚΑΤΑΚΕΥΑΣΜΕΝΟΙ ΧΩΡΟΙ ΥΓΙΕΙΝΗΣ  
ΓΙΑ ΤΗΝ ΚΑΤΑΣΚΕΥΗ 1/θΕΣΙΩΝ, 2/θΕΣΙΩΝ & 3/θΕΣΙΩΝ  
ΑΥΤΟΤΕΛΩΝ ΣΧΟΛΙΚΩΝ ΜΟΝΑΔΩΝ ΣΕ ΓΗΠΕΔΑ ΣΧΟΛΕΙΩΝ  
ΤΗΣ ΒΟΡΕΙΟΥ ΕΛΛΑΔΟΣ ΦΑΣΗ 200

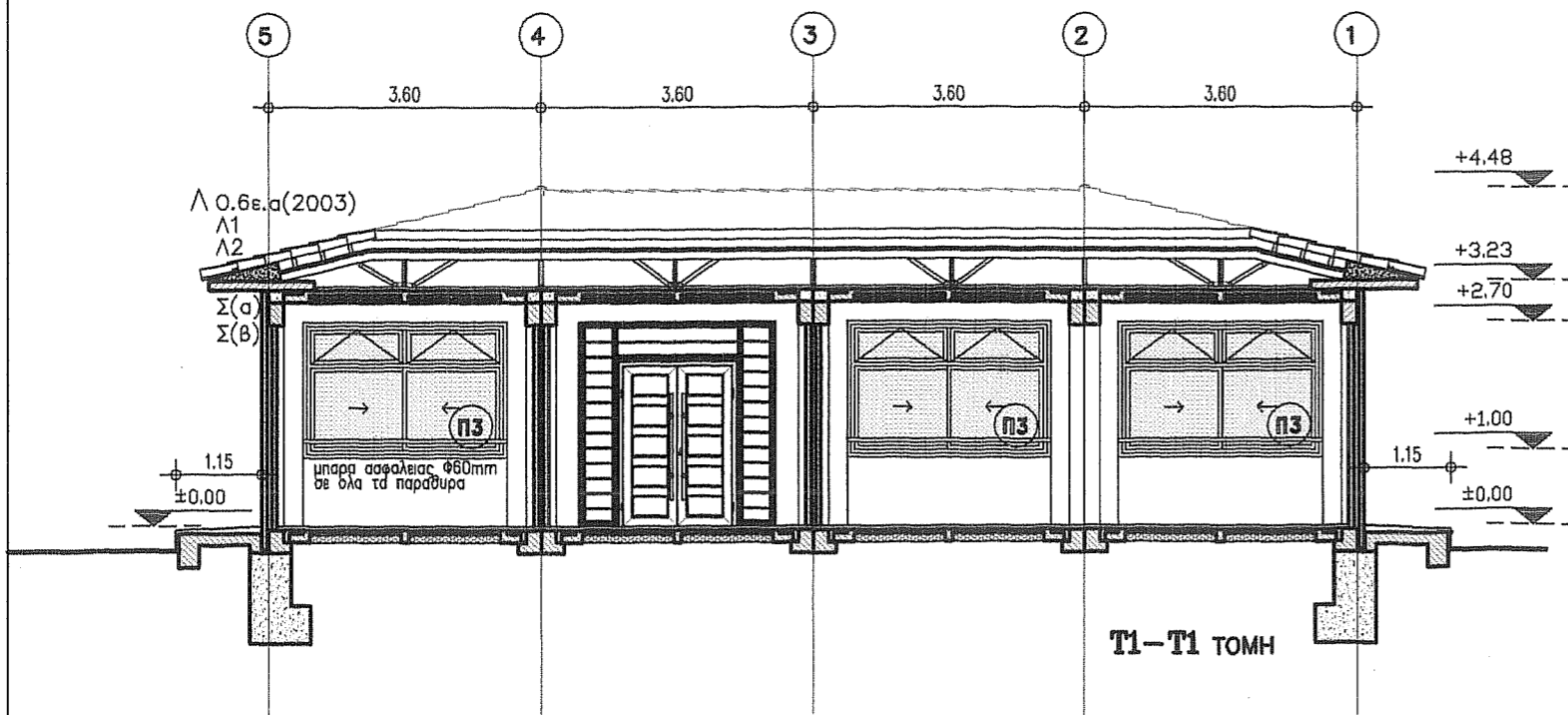
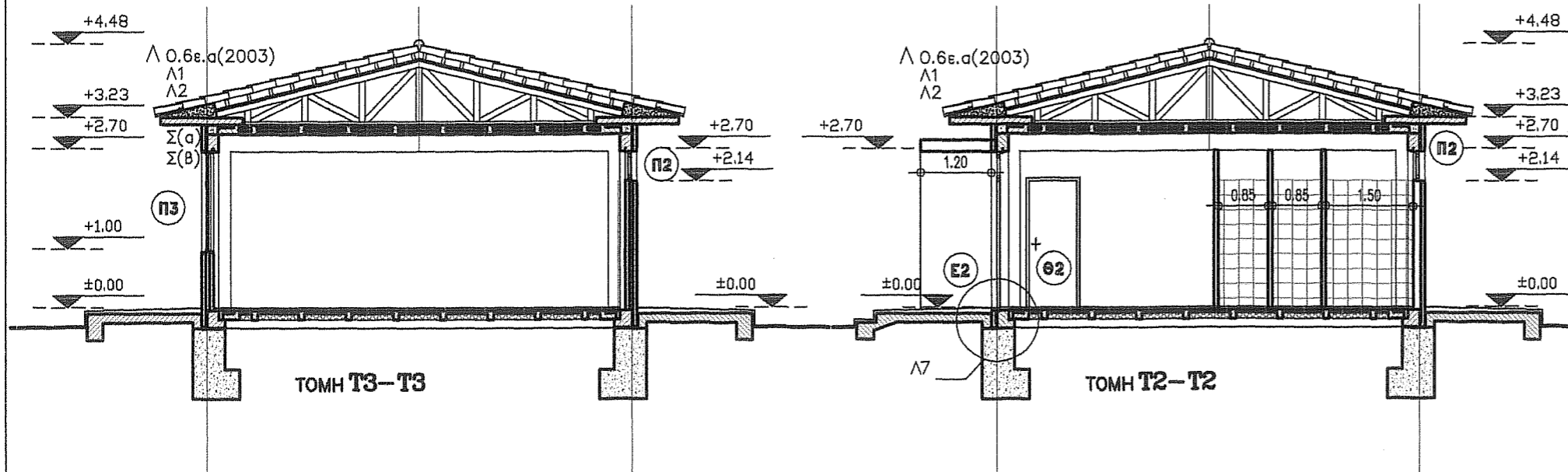
ΟΙΚΟΔΟΜΙΚΕΣ ΕΡΓΑΣΙΕΣ  
Η/Μ ΕΓΚΑΤΑΣΤΑΣΕΙΣ &  
ΠΕΡΙΒΑΛΛΟΝΤΕΣ ΧΩΡΟΙ

ΤΙΤΛΟΣ ΣΧΕΔΙΟΥ ΜΟΝΟΘΕΣΙΟ ΝΗΠΙΑΓΩΓΕΙΟ

ΘΕΜΑ  
ΤΟΜΕΣ

ΑΡΧΙΤΕΚΤΟΝΙΚΗ  
ΜΕΛΕΤΗ ΕΦΑΡΜΟΓΗΣ

ΤΥΠΟΣ	ΑΡ. ΣΧΕΔΙΟΥ
<b>T2.N(ε.α.)</b>	<b>A4</b>
ΧΡΟΝΟΣ ΜΕΛΕΤΗΣ ΙΑΝΟΥΑΡΙΟΣ 2006	ΚΑΙΜΑΚΑ 1/100
ΟΙ ΣΥΝΤΑΞΙΑΝΤΕΣ	Β.ΓΕΡΑΚΑΚΗΣ Γ.ΓΙΑΝΝΟΠΟΥΛΟΣ
ΣΧΕΔΙΑΣΗ	Ε.ΜΠΙΣΚΙΝΗ
ΕΦΑΡΜΟΓΗ	Γ.ΓΙΑΝΝΟΠΟΥΛΟΣ
ΕΛΕΓΧΟΣ	Μ.ΔΑΝΑ
ΘΕΩΡΗΣΗ	Γ.ΜΑΝΩΛΑΤΟΣ



# ΠΙΝΑΚΑΣ ΚΟΥΦΩΜΑΤΩΝ

<b>ΤΥΠΟΣ</b> <b>Π2</b> ΥΛΙΚΟ: <b>ΑΛΟΥΜΙΝΙΟ</b> ΤΕΜΑΧΙΑ: α'ΕΠΙΠΕΔΟ 6 ΣΥΝΟΛΟ: 6 ΦΕΓΓΙΤΗΣ ΑΝΑΚΛΙΝΟΜΕΝΟΣ	<b>ΤΥΠΟΣ</b> <b>Π3</b> ΥΛΙΚΟ: <b>ΑΛΟΥΜΙΝΙΟ</b> ΤΕΜΑΧΙΑ: α'ΕΠΙΠΕΔΟ 3 ΣΥΝΟΛΟ: 3 ΠΑΡΑΘΥΡΟ ΣΥΡΟΜΕΝΟ ΕΠΑΛΛΗΛΑ ΜΕ 2 ΑΝΑΚΛΙΝΟΜΕΝΟΥΣ ΦΕΓΓΙΤΕΣ	<b>ΤΥΠΟΣ</b> <b>Π7</b> ΥΛΙΚΟ: <b>ΣΙΔΗΡΟΣ</b> ΤΕΜΑΧΙΑ: α'ΕΠΙΠΕΔΟ 1 ΣΥΝΟΛΟ: 1 ΦΕΓΓΙΤΗΣ ΣΤΑΘΕΡΟΣ ΜΕ ΠΕΡΣΙΔΕΣ	<b>ΤΥΠΟΣ</b> <b>Ε2</b> ΥΛΙΚΟ: <b>ΣΤΡΑΤΖΑ(σίδερο)</b> ΤΕΜΑΧΙΑ: α'ΕΠΙΠΕΔΟ 1 ΣΥΝΟΛΟ: 1 ΥΑΛΟΣΤΑΣΙΟ ΜΕ ΘΥΡΑ ΔΙΦΥΛΛΗ( ΜΕ ΑΝΟΙΓΜΑΤΑ ΓΥΑΛΙΝΑ) ,ΣΤΑΘΕΡΟ ΦΕΓΓΙΤΗ, ΚΑΙ ΣΤΑΘΕΡΑ ΤΜΗΜΑΤΑ ΕΚΑΤΕΡΩΘΕΝ Λ.9.2.17,17(α),17(β)

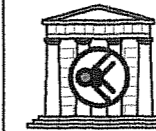
<b>ΤΥΠΟΣ</b> <b>Θ1</b> ΥΛΙΚΟ: ΚΑΣΣΑ:ΣΙΔΗΡΑ ΣΤΟ ΚΑΛΟΥΠΙ ΦΥΛΛΟ:ΣΙΔΗΡΟ ΤΕΜΑΧΙΑ: α'ΕΠΙΠΕΔΟ 1 ΣΥΝΟΛΟ: 1 ΘΥΡΑ ΑΝΟΙΓΟΜΕΝΗ ΜΕ ΠΕΡΣΙΔΕΣ ΚΑΙ ΦΕΓΓΙΤΗ ΣΤΑΘΕΡΟ ΜΕ ΠΕΡΣΙΔΕΣ	<b>ΤΥΠΟΣ</b> <b>Θ4</b> ΥΛΙΚΟ: ΚΑΣΣΑ:ΣΙΔΗΡΑ ΣΤΟ ΚΑΛΟΥΠΙ ΦΥΛΛΟ:ΞΥΛΙΝΟ ΤΕΜΑΧΙΑ: α'ΕΠΙΠΕΔΟ 2 ΣΥΝΟΛΟ: 2 ΠΑΡΑΤΗΡΗΣΕΙΣ 1 Τα κουφώματα εφαρμόζονται σε μεταλλική κάσα που έχει χρησιμοποιηθεί στο ραλούρισμα της προκατασκευής. 2 Όλα τα παραθύρα έχουν σιδηρές ασφαλείας Α.Τ.11.1.11 3 Όλα τα παραθύρα έχουν εσωτερικά μπαρα ασφ. φ 5cm σε υψος 1.15m	<b>ΤΥΠΟΣ</b> <b>Θ5</b> ΥΛΙΚΟ: ΚΑΣΣΑ:ΣΙΔΗΡΑ ΣΤΟ ΚΑΛΟΥΠΙ ΦΥΛΛΟ:ΞΥΛΙΝΟ ΤΕΜΑΧΙΑ: α'ΕΠΙΠΕΔΟ 2 ΣΥΝΟΛΟ: 2 ΘΥΡΑ ΑΝΟΙΓΟΜΕΝΗ
--	---	--

--	--

--	--

## ΠΙΝΑΚΑΣ ΕΡΓΑΣΙΩΝ

	ΕΣΟΤ. ΧΩΡΟΣ	ΕΙΣΟΔΟ	ΕΙΣΟΔΟ - ΔΙΑΒΡΟΧΙ	ΠΑΙΣΤΕΣ - ΓΡΑΦΕΙΑ	ΠΟΛΥΚΛΗΡΟ - ΠΡΑΞΕΙΣ	Η/Μ ΧΩΡΟΙ	ΑΝΤΙΘΗΚΕΣ	ΚΟΥΖΙΝΑ	W.C
	1	2	3	4	5	6	7	8	9
ΠΛΑΚΕΣ ΜΑΡΜΑΡΟΥ ΚΑΒΑΛΑΣ (σκαπιτασάριας) 30x30x2									
ΠΛΑΚΑΚΙΑ ΓΡΑΝΙΤΗ 30x30(γυαλιστέρα)									
ΠΛΑΚΑΚΙΑ ΓΡΑΝΙΤΗ 30x30(ματ,αντιολισθηρα)									
ΠΛΑΚΕΣ ΜΑΡΜΑΡΟΥ 30x30x2									
ΒΙΟΜΗΧΑΝΟΠΟΙΗΜΕΝΟ ΣΥΛΟ-ΔΡΥΣ (laminatε10mm)									
ΜΑΡΜΑΡΑ ΚΑΒΑΛΑΣ(ματ.σκαπιτασάριας)									
ΒΙΟΜΗΧΑΝΟΠΟΙΗΜΕΝΟ ΣΥΛΟ-ΔΡΥΣ (laminatε h=7cm)									
ΠΛΑΚΑΚΙΑ ΓΡΑΝΙΤΗ 30x30(ματ,αντιολισθηρα)									
ΓΥΦΟΣΑΝΙΔΑ ΑΝΘΥΓΡΗ ΔΙΠΛΗ (σε σκελετο αλουμινιου)	ΤΟΙΧΟΥ								
ΨΕΥΔΟΡΟΦΗ ΓΥΦΟΣΑΝΙΔΑ (σε σκελετο αλουμινιου)	ΟΡΟΦΗΣ								
ΜΑΡΜΑΡΟΚΟΝΙΑ 150x4γυ ταιμ. 3στρώσεις	ΤΟΙΧΟΥ								
ΜΑΡΜΑΡΟΚΟΝΙΑ 150x4γυ ταιμ. 3στρώσεις	ΟΡΟΦΗΣ								
ΕΜΦΑΝΕΣ ΜΠΕΤΟΝ	ΤΟΙΧΟΥ								
ΕΜΦΑΝΕΣ ΜΠΕΤΟΝ	ΟΡΟΦΗΣ								
ΠΛΑΚΑΚΙΑ ΤΟΙΧΟΥ (20X20)	ΤΟΙΧΟΥ								
ΚΑΤΩΚΑΣΙΑ πλαταις κασας,παχους 3εκ.ΚΑΒΑΛΑΣ									
ΠΟΔΙΕΣ ΠΑΡΑΘΥΡΩΝ ,ΦΕΓΓΙΤΩΝ,παχους 3εκ.ΚΑΒΑΛΑΣ									
ΚΟΙΝΟΙ με ΠΛΑΣΤΙΚΟ ΧΡΩΜΑ	ΤΟΙΧΟΥ								
ΚΟΙΝΟΙ με ΠΛΑΣΤΙΚΟ ΧΡΩΜΑ	ΟΡΟΦΗΣ								
ΣΠΑΤΟΥΛΑΡΙΣΤΟΙ με ΠΛΑΣΤΙΚΟ ΧΡΩΜΑ	ΤΟΙΧΟΥ								
ΣΠΑΤΟΥΛΑΡΙΣΤΟΙ με ΠΛΑΣΤΙΚΟ ΧΡΩΜΑ	ΟΡΟΦΗΣ								
ΤΣΙΜΕΝΤΟΧΡΩΜΑ ακριλικης βασης	ΤΟΙΧΟΥ								
ΤΣΙΜΕΝΤΟΧΡΩΜΑ ακριλικης βασης	ΟΡΟΦΗΣ								
ΤΕΧΝΙΚΗ(Marbre-Παλαιωσης κ.λ.π)	ΤΟΙΧΟΥ								
HAMMERITE	ΚΑΙΤΗΡΟΙ								



## ΟΡΓΑΝΙΣΜΟΣ ΣΧΟΛΙΚΩΝ ΚΤΙΡΙΩΝ Α.Ε ΔΙΕΥΘΥΝΣΗ ΕΡΓΩΝ Β.ΔΟ-ΤΜΗΜΑ ΜΕΛΕΤΩΝ

50 ΠΡΟΚΑΤΑΣΚΕΥΑΣΜΕΝΕΣ ΑΙΘΟΥΣΕΣ ΔΙΔΑΣΚΑΛΙΑΣ ΚΑΙ 12 ΠΡΟΚΑΤΑΚΕΥΑΣΜΕΝΟΙ ΧΩΡΟΙ ΥΓΙΕΙΝΗΣ ΓΙΑ ΤΗΝ ΚΑΤΑΣΚΕΥΗ 1/θεσιων, 2/θεσιων & 3/θεσιων ΑΥΤΟΤΕΛΩΝ ΣΧΟΛΙΚΩΝ ΜΟΝΑΔΩΝ ΣΕ ΓΗΠΕΔΑ ΣΧΟΛΕΙΩΝ ΤΗΣ ΒΟΡΕΙΟΥ ΕΛΛΑΔΟΣ ΦΑΣΗ 200

ΟΙΚΟΔΟΜΙΚΕΣ ΕΡΓΑΣΙΕΣ Η/Μ ΕΓΚΑΤΑΣΤΑΣΕΙΣ & ΠΕΡΙΒΑΛΛΟΝΤΕΣ ΧΩΡΟΙ

ΤΙΤΛΟΣ ΣΧΕΔΙΟΥ ΜΟΝΟΘΕΣΙΟ ΝΗΠΙΑΓΩΓΕΙΟ

ΘΕΜΑ

## ΠΙΝΑΚΑΣ ΚΟΥΦΩΜΑΤΩΝ - ΠΙΝΑΚΑΣ ΕΡΓΑΣΙΩΝ

### ΑΡΧΙΤΕΚΤΟΝΙΚΗ ΜΕΛΕΤΗ ΕΦΑΡΜΟΓΗΣ

ΤΥΠΟΣ	ΑΡ. ΣΧΕΔΙΟΥ
<b>T2.N(ε.α.)</b>	<b>A5</b>
ΧΡΟΝΟΣ ΜΕΛΕΤΗΣ	ΚΛΙΜΑΚΑ
ΙΑΝΟΥΑΡΙΟΣ 2006	1/100
ΟΙ ΣΥΝΤΑΞΙΑΝΤΕΣ	Β.ΓΕΡΑΚΑΚΗΣ Γ.ΓΙΑΝΝΟΠΟΥΛΟΣ
ΣΧΕΔΙΑΣΗ	Ε.ΜΠΙΣΚΙΝΗ
ΕΦΑΡΜΟΓΗ	Γ.ΓΙΑΝΝΟΠΟΥΛΟΣ
ΕΛΕΓΧΟΣ	Μ.ΔΑΝΑ
ΘΕΩΡΗΣΗ	Γ.ΜΑΝΩΛΑΤΟΣ